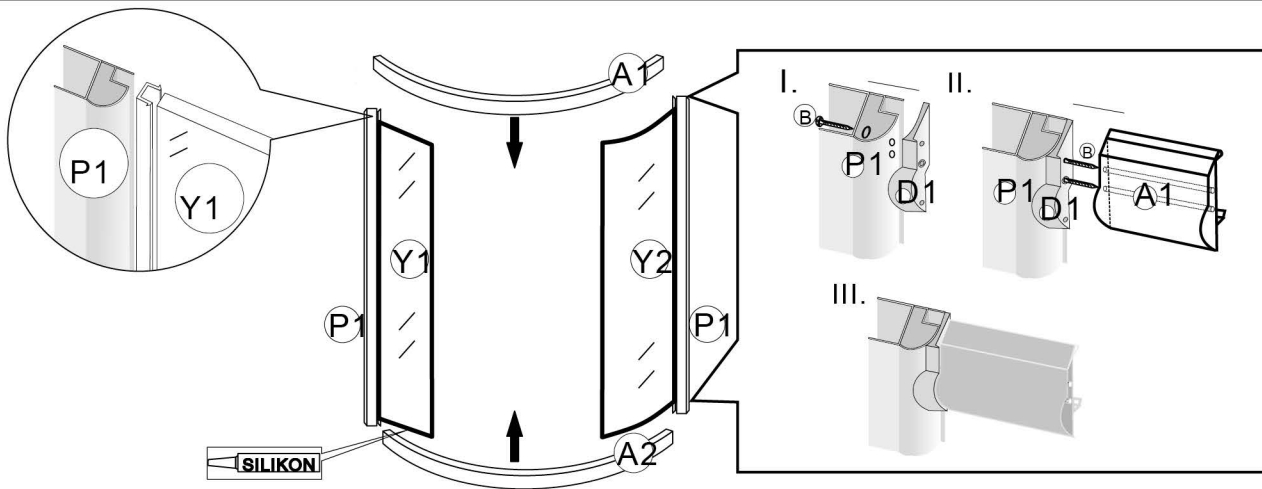
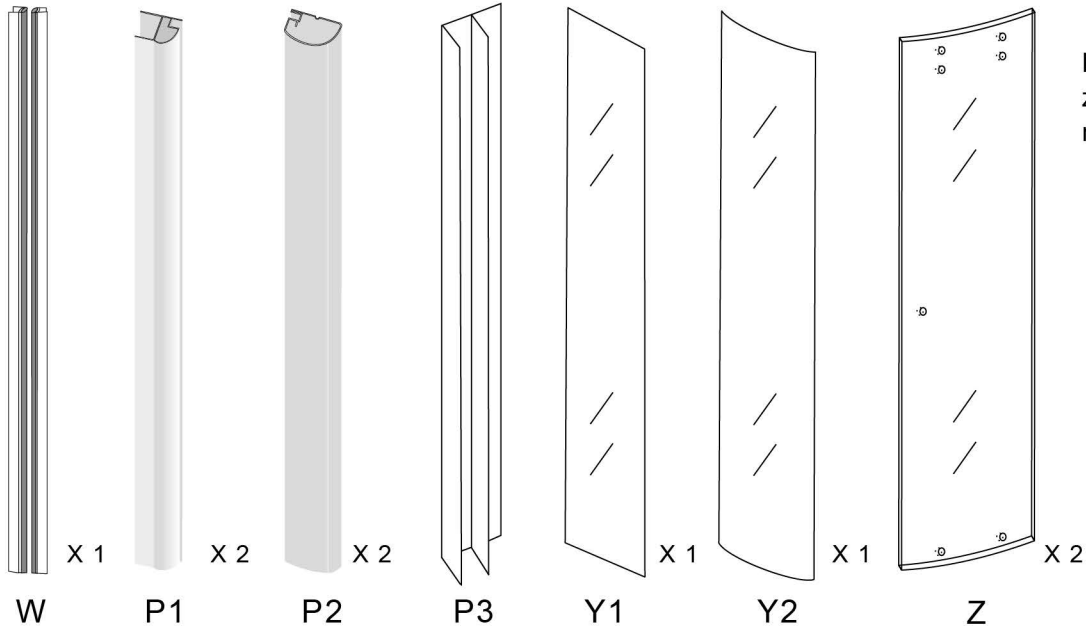
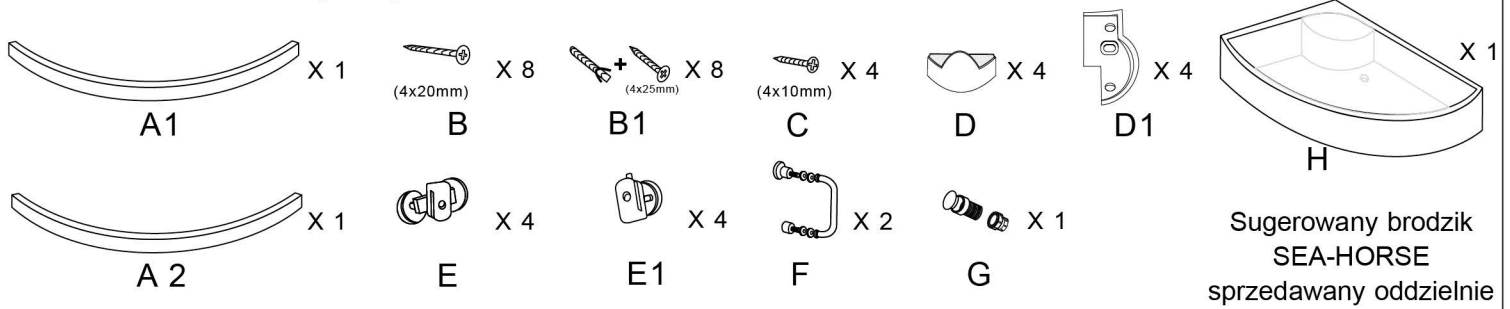


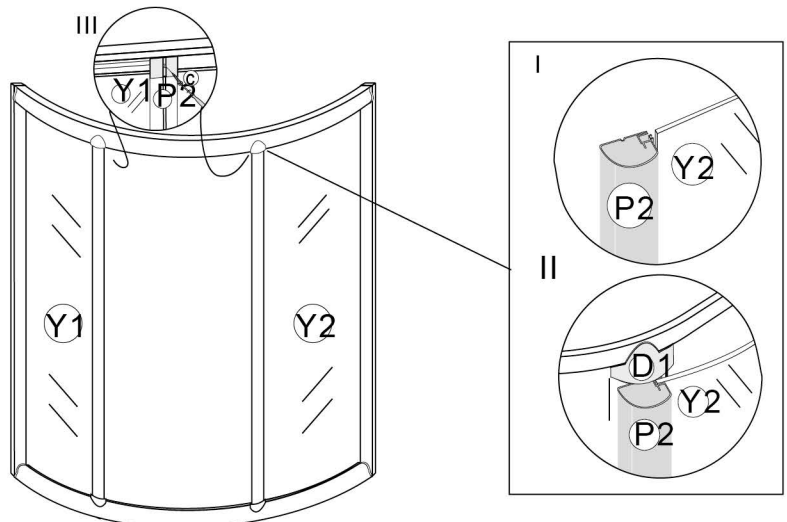
# BK003/3(K) L/P INSTRUKCJA MONTAŻU



1

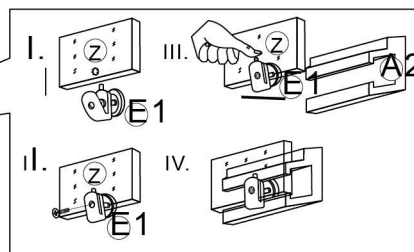
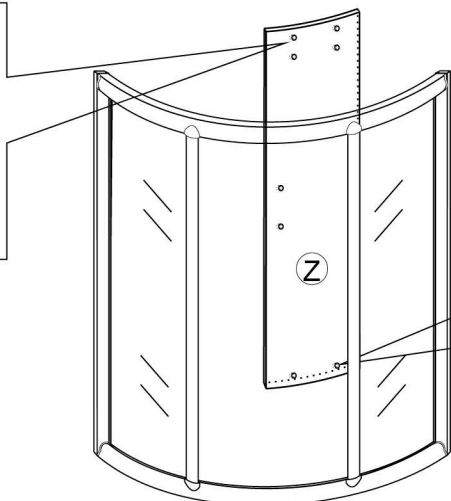
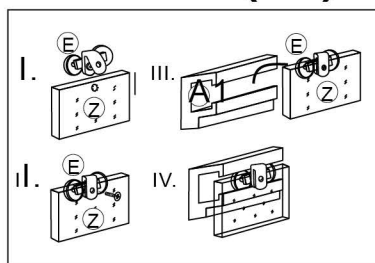
## Kolejność montażu:

1. Montaż należy rozpocząć od profilu dolnego
2. Przykręcić profile P1
3. Zamontować szyby
4. Przykręcić profile P2
5. Zamontować profil górny

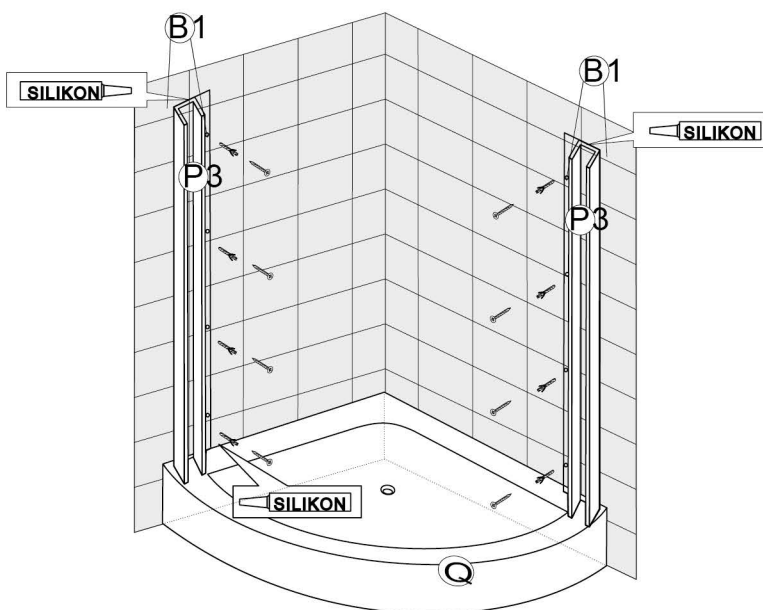
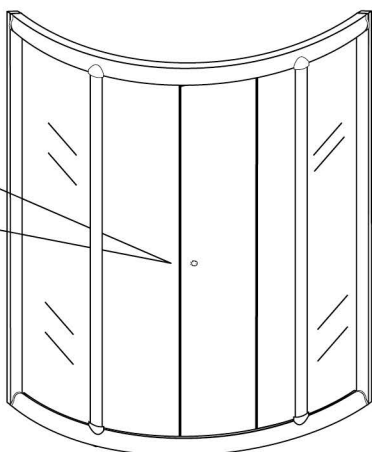
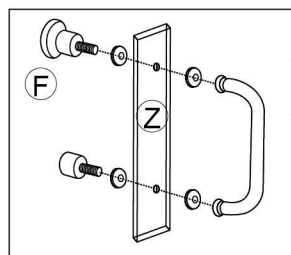


2

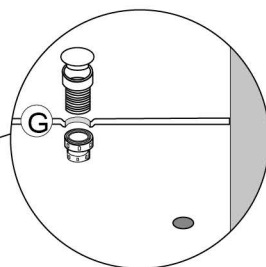
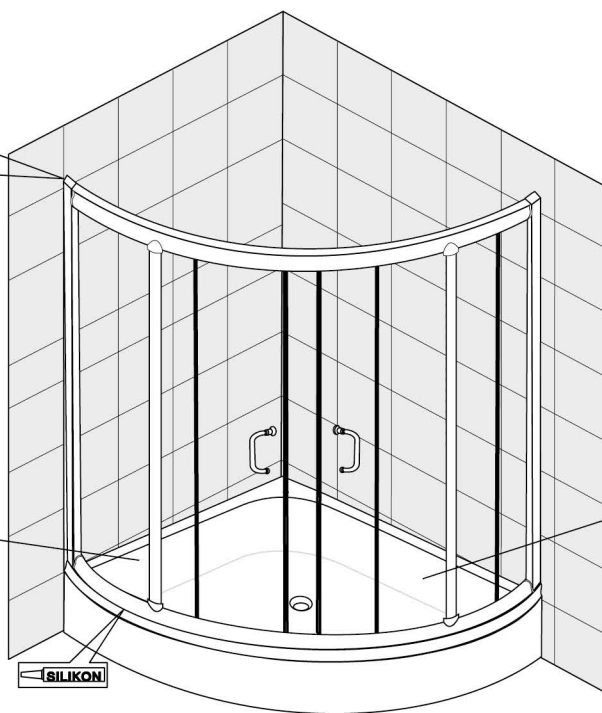
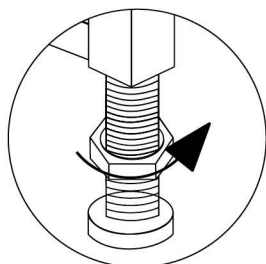
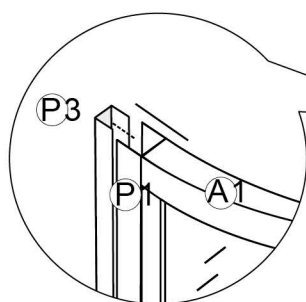
# BK003/3(K) L/P INSTRUKCJA MONTAŻU



3



4



5