

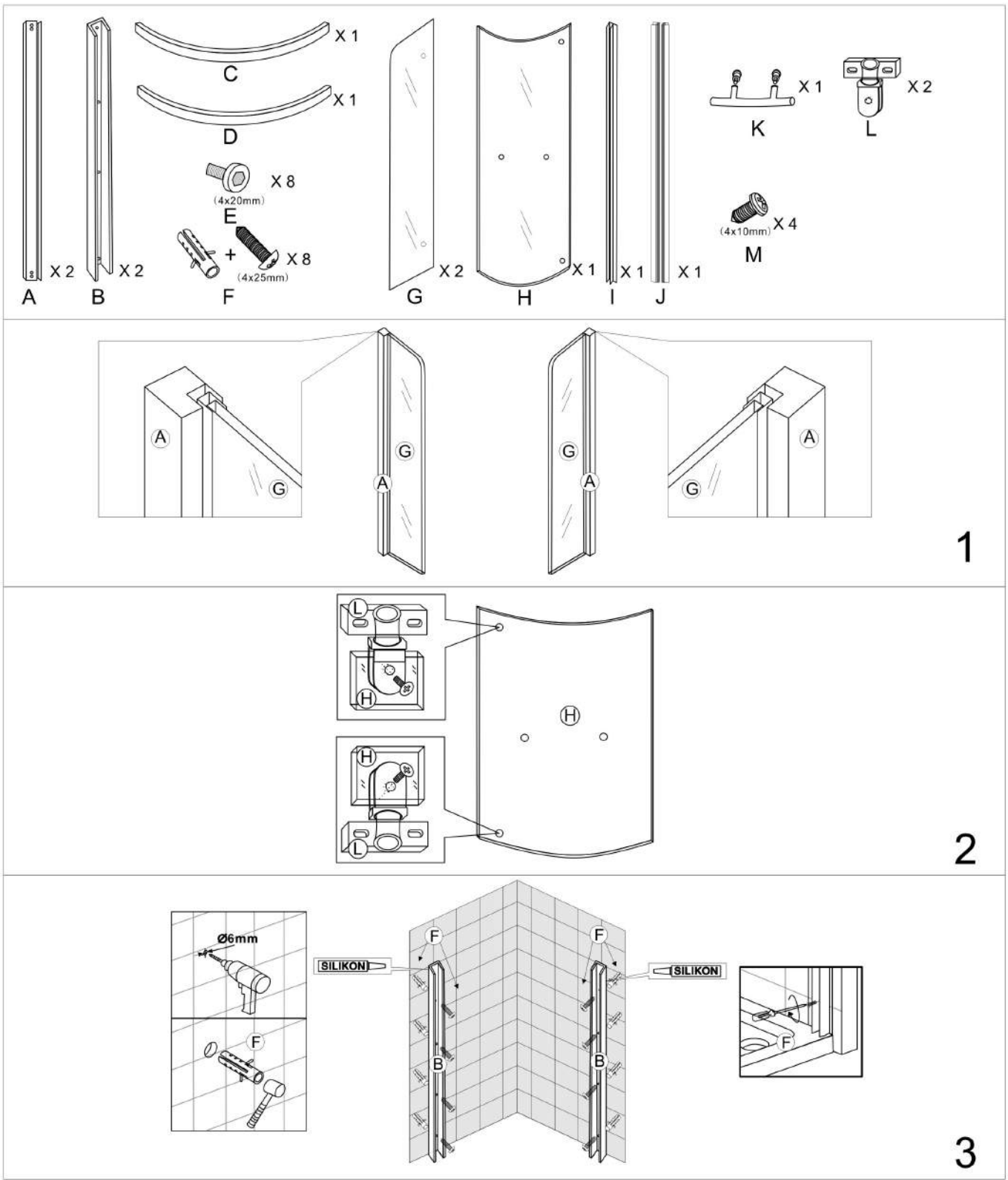
ZALECENIA DLA UŻYTKOWNIKÓW I INSTALATORÓW:

1. Przed montażem kabiny należy sprawdzić czy jej poszczególne elementy nie są uszkodzone (nie mają zadrapań, pęknięć, itp.)
2. Szyb nie należy opierać na narożnikach, krawędziach, ani kłaść na twardym podłożu.
3. Nie należy zabudowywać profili ościennych (np. glazurą) gdyż uniemożliwi to późniejszy demontaż kabiny bez uszkodzenia materiału obudowującego oraz samej kabiny.

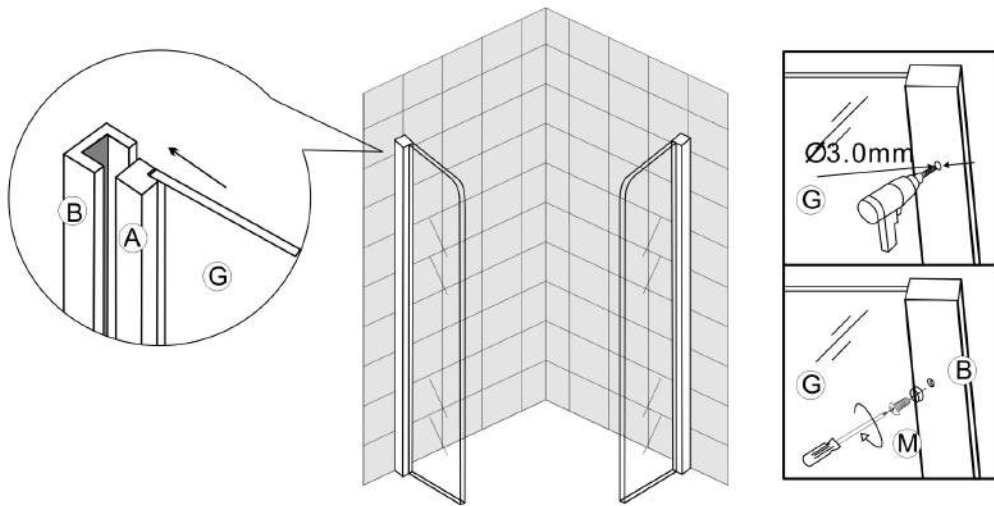
INSTRUKCJA MONTAŻU KABINY NATRYSKOWEJ

Zaleca się zlecenie montażu kabiny wykwalifikowanym specjalistom.

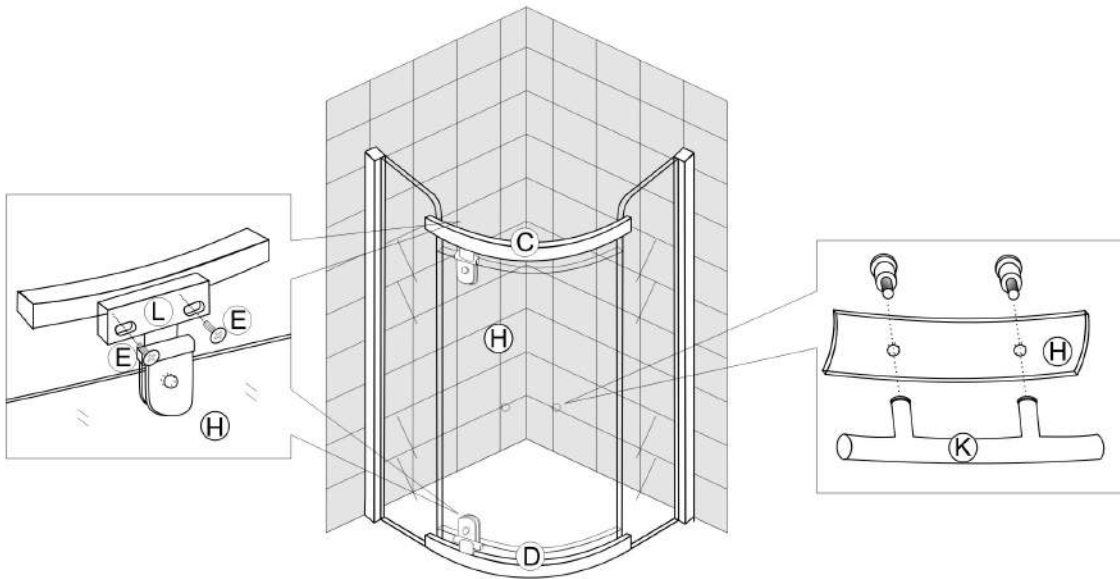
S117



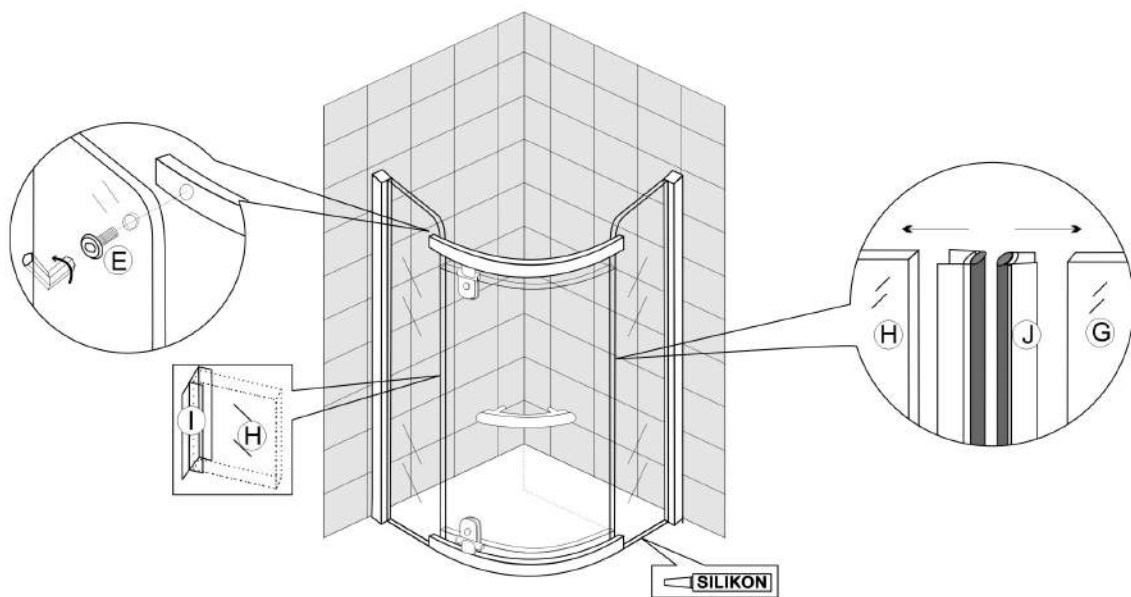
S117



4



5



6