

### OSTROŻNIE! SZKŁO HARTOWANE!

Szko hartowane jest duzo bardziej odporne na zginanie i zmiany temperatur niz tradycyjne. Jest to szklo bezpieczne, gdyz po przekroczeniu jego wytrzymałości ulega rozbiciu na wiele drobnych kawalków, co minimalizuje ryzyko powazniejszego zranienia. Uszkodzona krawędz, zarysowanie powierzchni bądź zbyt silne naprężenie ( np. spowodowane nieprawidłowym montażem) może spowodować rozbicie szyby (popekanie). W zależności od wielkości ubytku lub siły naprężenia może to nastąpić bezpośrednio przy montażu bądź nawet po kilku miesiącach. Podczas montażu kabiny szczególnie należy dbać o to, aby krawędzie tafli szkła nie stykały się bezpośrednio z twardymi powierzchniami (np. nie należy opierać tafli szkła na kafkach- szczególnie narożników - podczas montażu). Krawędzie szkła powinny być zabezpieczone ochronnymi narożnikami lub ostionami z tworzywa sztucznego w trakcie wyjmowania z opakowania oraz montażu.

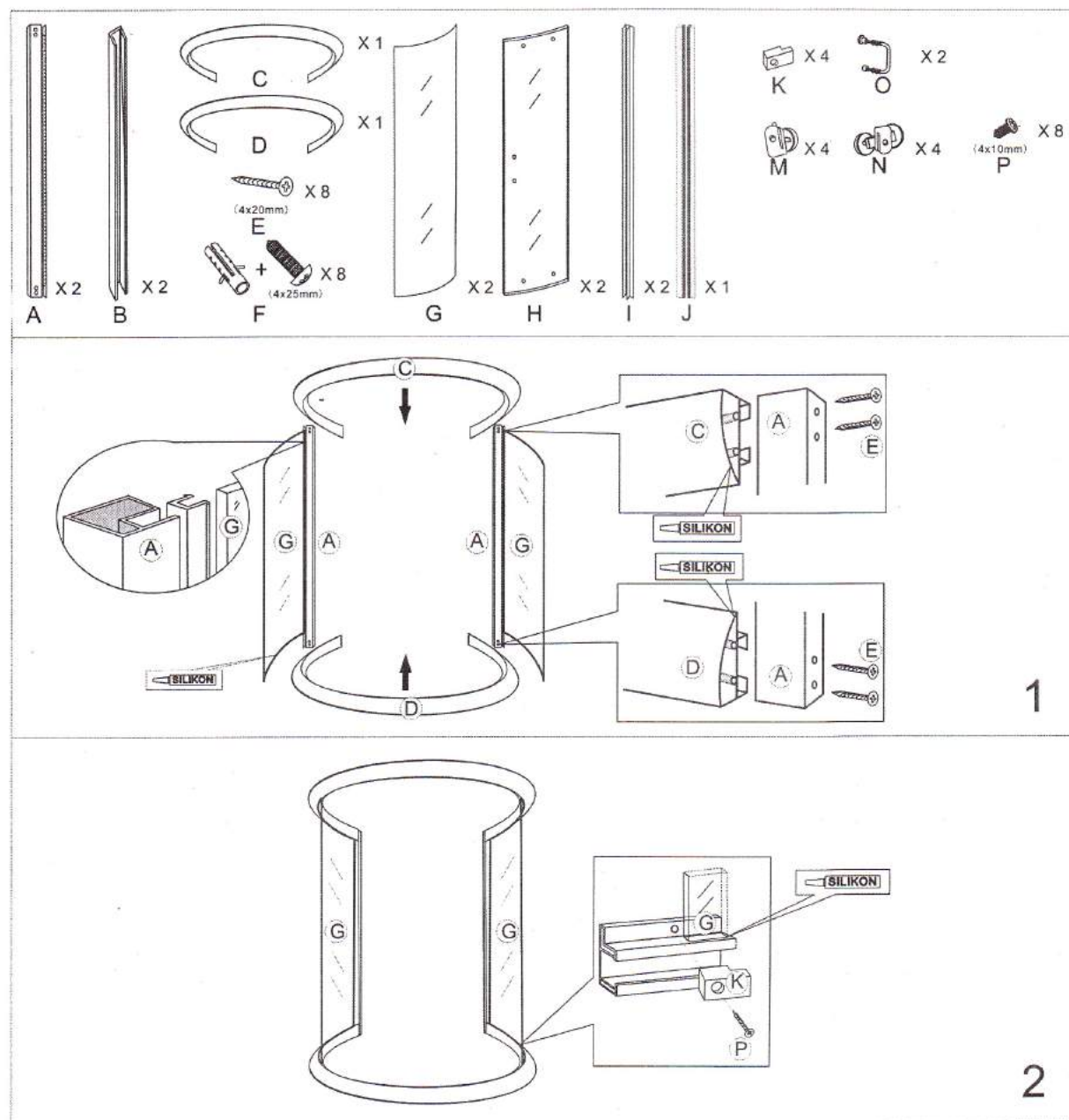
### ZALECENIA DLA UŻYTKOWNIKÓW I INSTALATORÓW:

1. Przed monażem kabiny należy sprawdzić czy jej poszczególne elementy nie są uszkodzone (nie mają zadrapań, pęknięć, itp.)
2. Nie należy zabudowywać profili ościennych (np. glazurą) gdyż uniemożliwi to późniejszy demontaż kabiny bez uszkodzenia materiału odudowującego oraz samej kabiny.

### INSTRUKCJA MONTAŻU KABINY NATRYSKOWEJ

Zaleca się zlecenie montażu kabiny wykwalifikowanym specjalistom.

## S128



# S128

