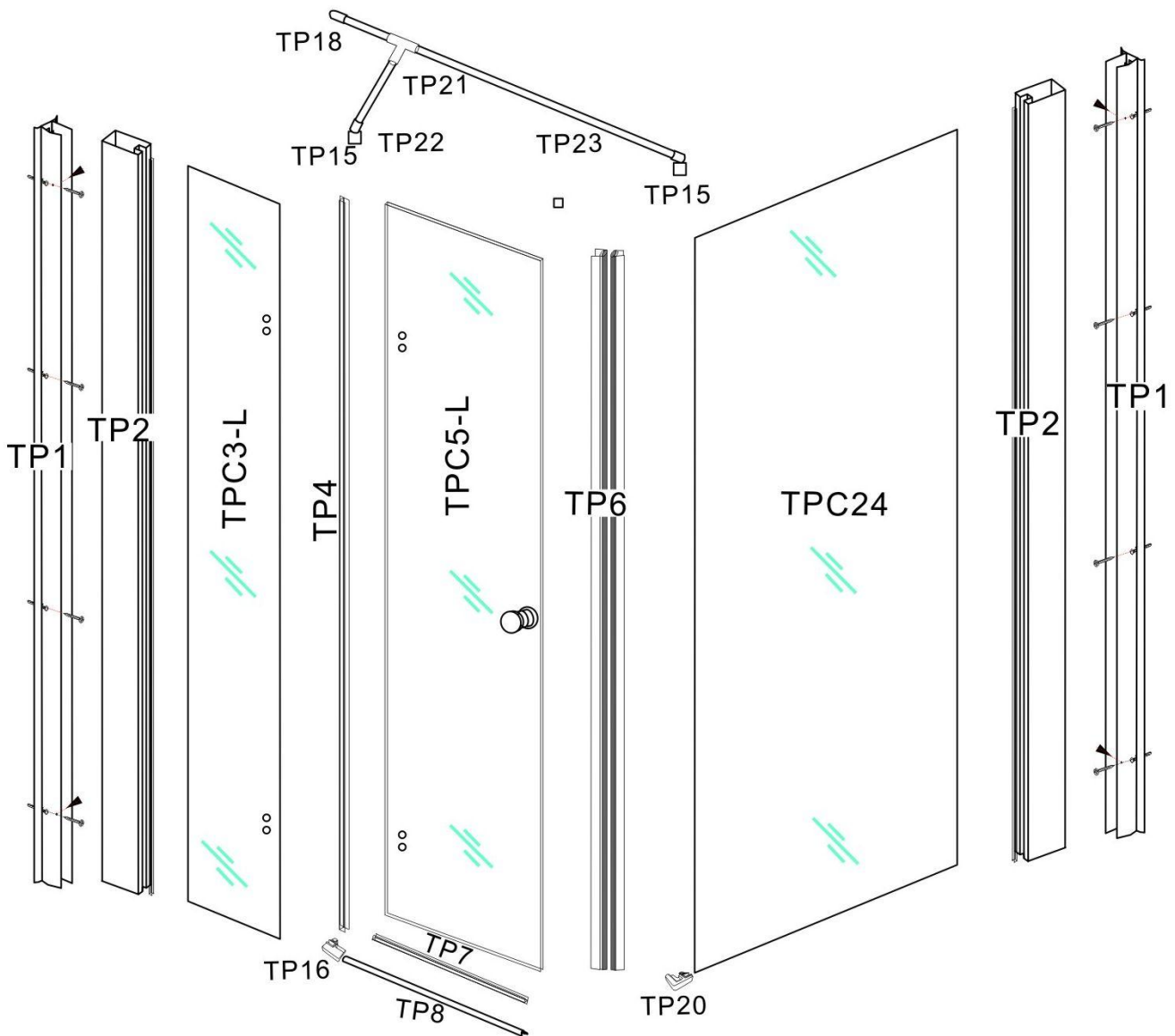
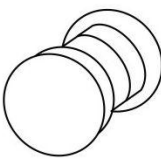
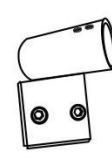
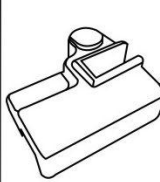

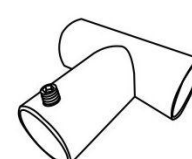
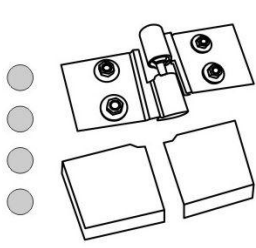
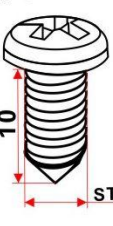
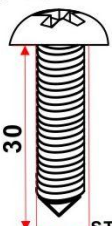
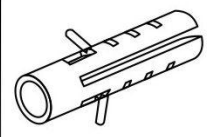
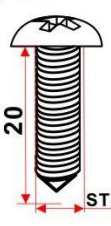
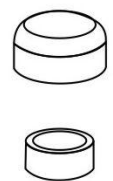


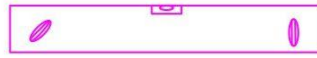
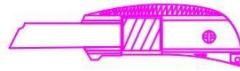
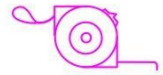
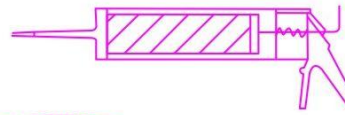
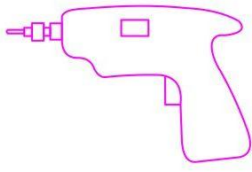


BK247 L



<p>TP14</p>  <p>1X</p>	<p>TP15</p>  <p>2X</p>	<p>TP16</p>  <p>1X</p>	<p>TP20</p>  <p>1X</p>	<p>TP21</p>  <p>1X</p>	<p>TP19-L</p>  <p>2X</p>	
<p>TP9</p>  <p>6X</p>	<p>TP10</p>  <p>10X</p>	<p>TP11</p>  <p>10X</p>	<p>TP12</p>  <p>3X</p>	<p>TP13</p>  <p>6X</p>	<p>TP17</p>  <p>2X</p>	<p>TP18</p>  <p>1X</p>

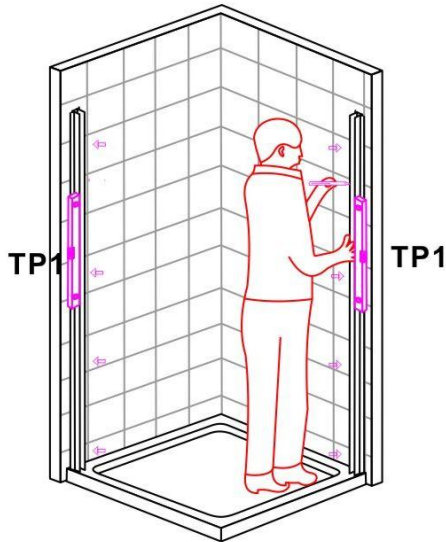


Ø6.0

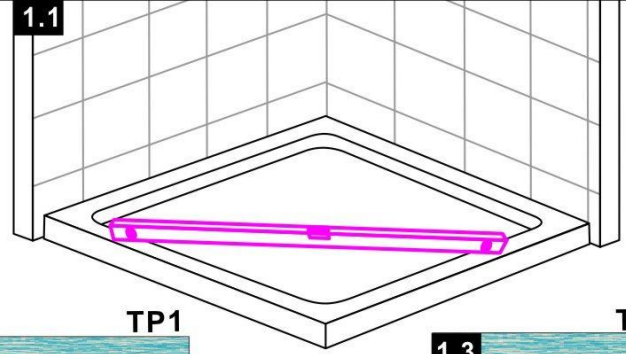


Ø3.0

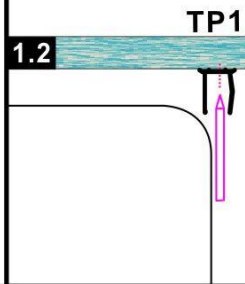
1



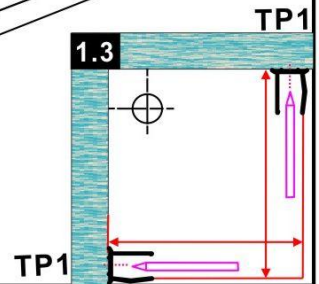
1.1



1.2



1.3

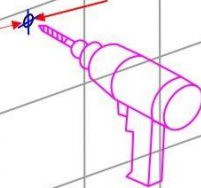


2

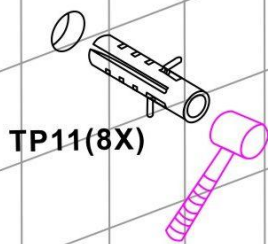


2.1

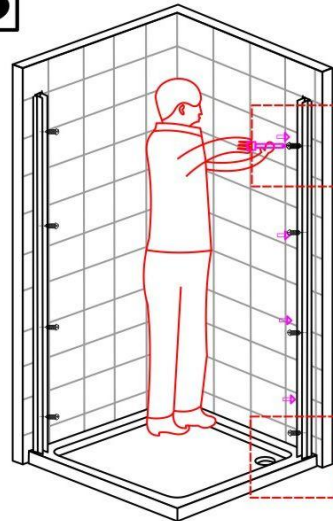
Ø6mm



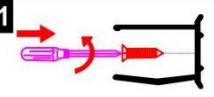
2.2



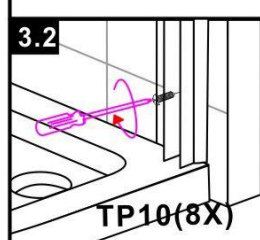
3



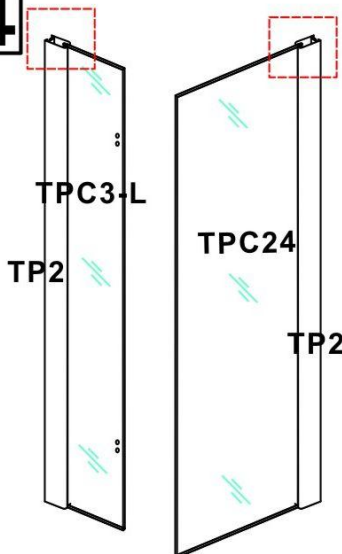
3.1



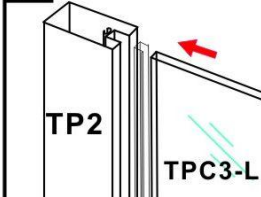
3.2



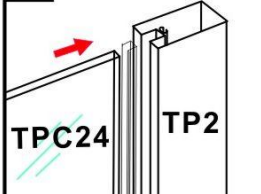
4



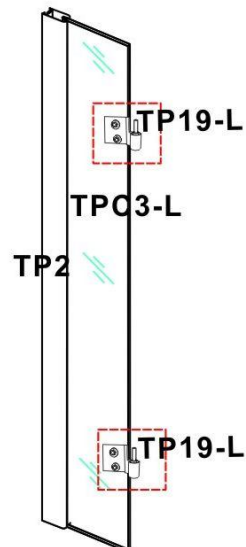
4.1



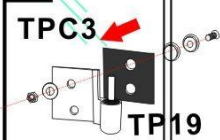
4.2



5



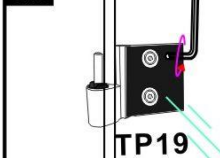
5.1

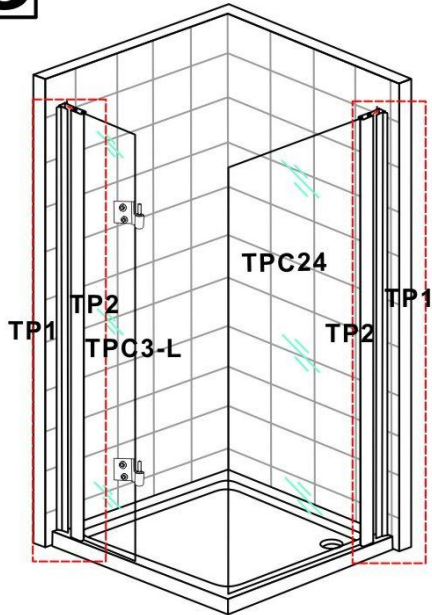
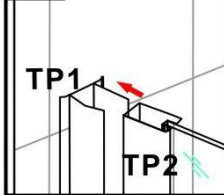
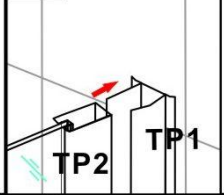
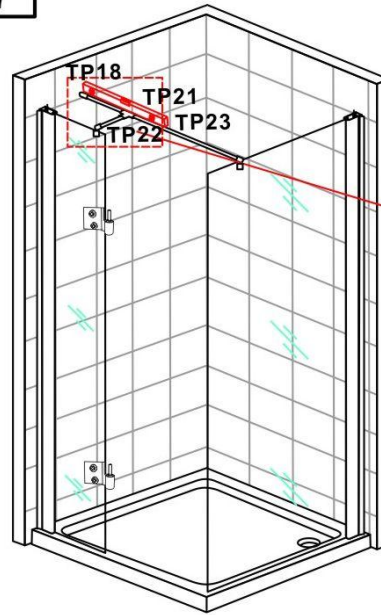
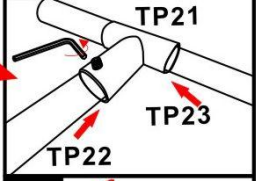
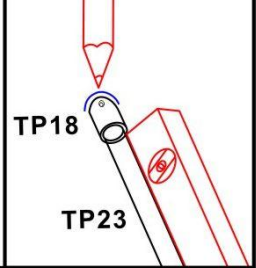
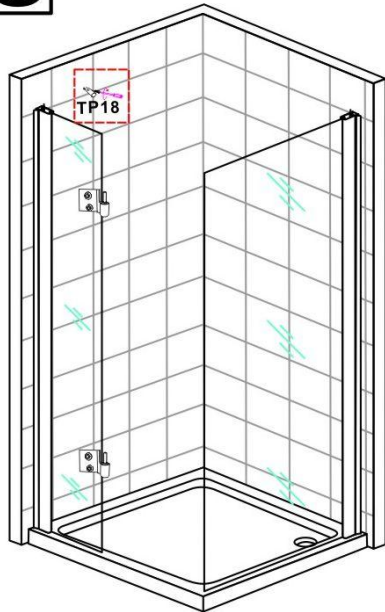
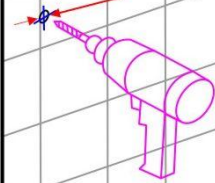
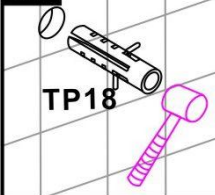
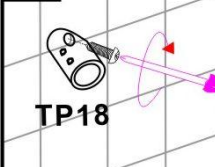
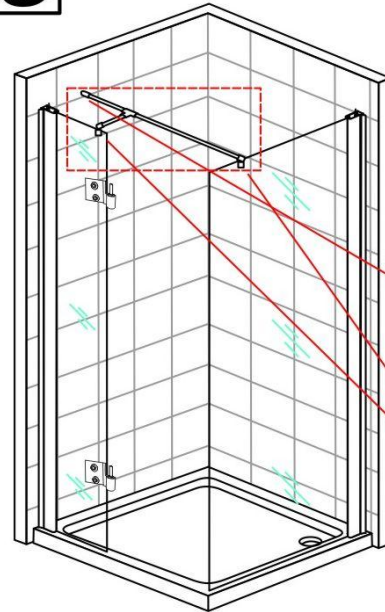
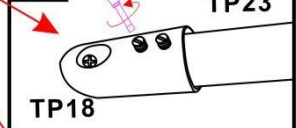
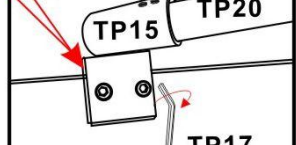
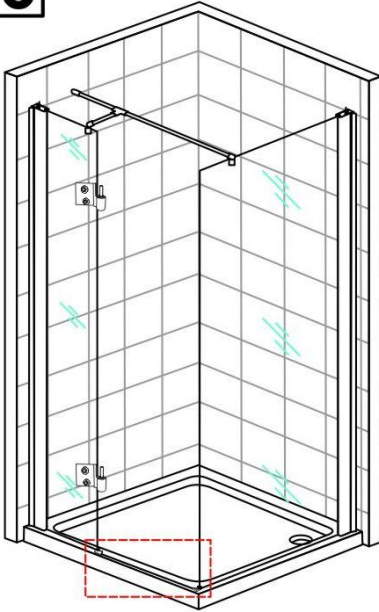
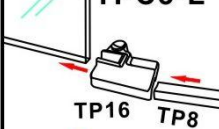
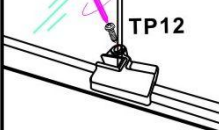
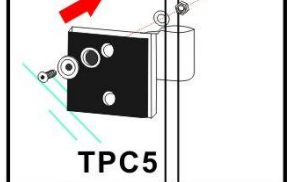
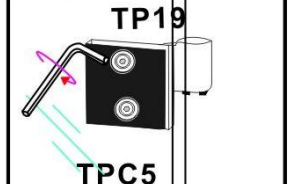
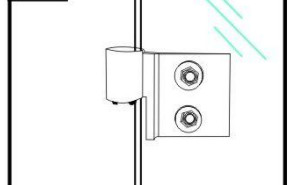


5.2

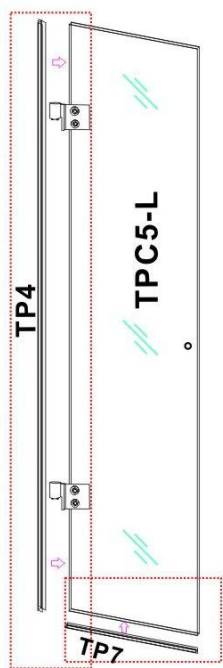


5.3

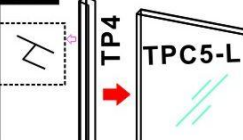


6**6.1****6.2****7****7.1****7.2****8****8.1****8.2****8.3****9****9.1****9.2****10****10.1****10.2****10.3****10.4****11****11.1****11.2****11.3**

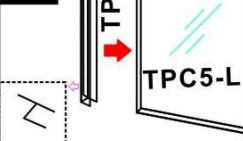
12



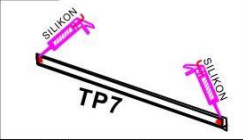
12.1



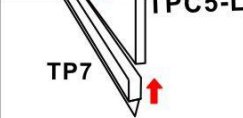
12.2



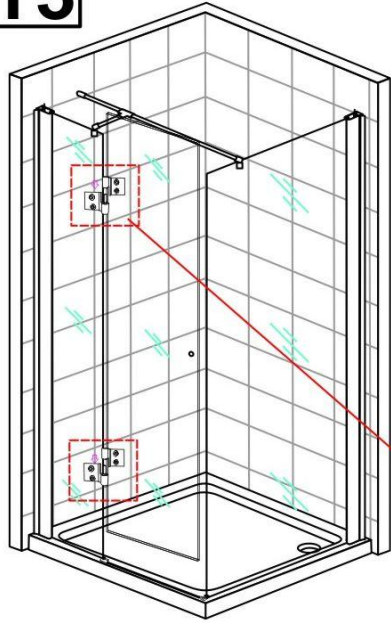
12.3



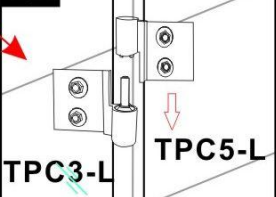
12.4



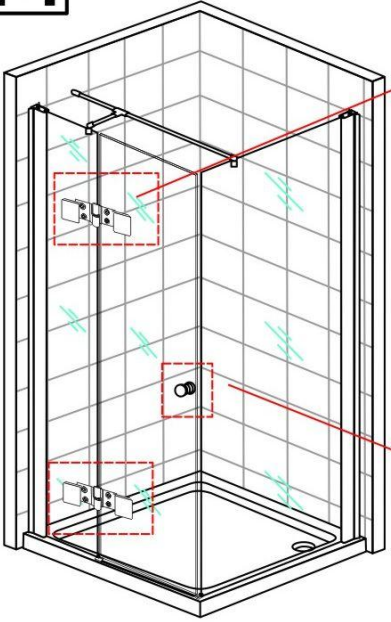
13



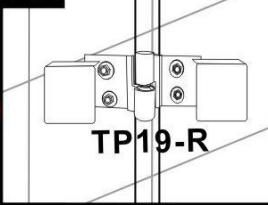
13.1



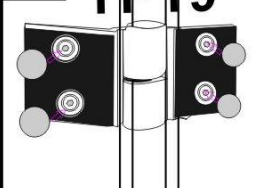
14



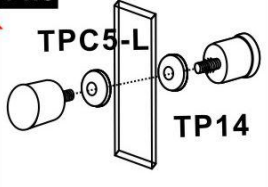
14.1



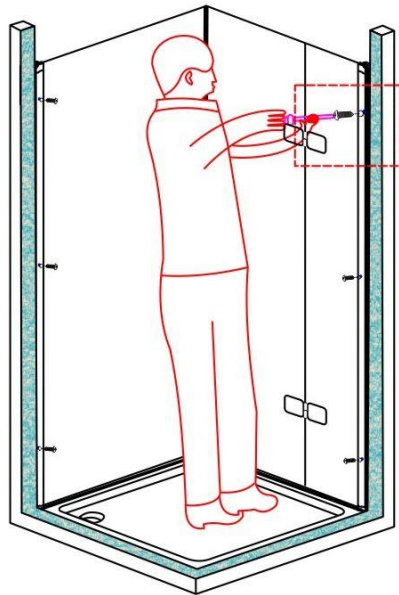
14.2



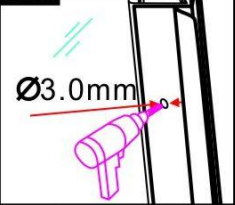
14.3



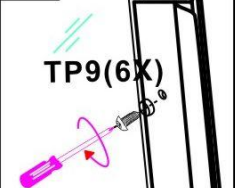
15



15.1



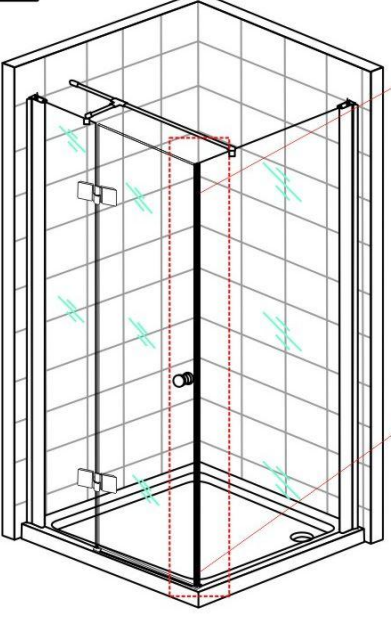
15.2



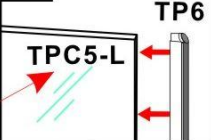
15.3



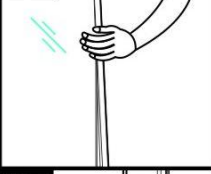
16



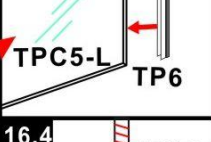
16.1



16.2



16.3



16.4



17

