

OSTROŻNIE! SZKŁO HARTOWANE!

Szkle hartowane jest dużo bardziej odporne na zginanie i zmiany temperatur niż tradycyjne. Jest to szkło bezpieczne, gdyż po przekroczeniu jego wytrzymałości ulega rozbiciu na wiele drobnych kawałków, co minimalizuje ryzyko poważniejszego zranienia. Uszkodzona krawędź, zarysowanie powierzchni bądź zbyt silne naprężenie (np. spowodowane nieprawidłowym montażem) może spowodować rozbicie szyby (popękanie). W zależności od wielkości ubytku lub siły naprężenia może to nastąpić bezpośrednio przy montażu bądź nawet po kilku miesiącach. Podczas montażu kabiny szczególnie należy dbać o to, aby krawędzie tafli szkła nie stykały się bezpośrednio z twardymi powierzchniami (np. nie należy opierać tafli szkła na kafkach- szczególnie narożników - podczas montażu). Krawędzie szkła powinny być zabezpieczone ochronnymi narożnikami lub osłonami z tworzywa sztucznego w trakcie wyjmowania z opakowania oraz montażu.

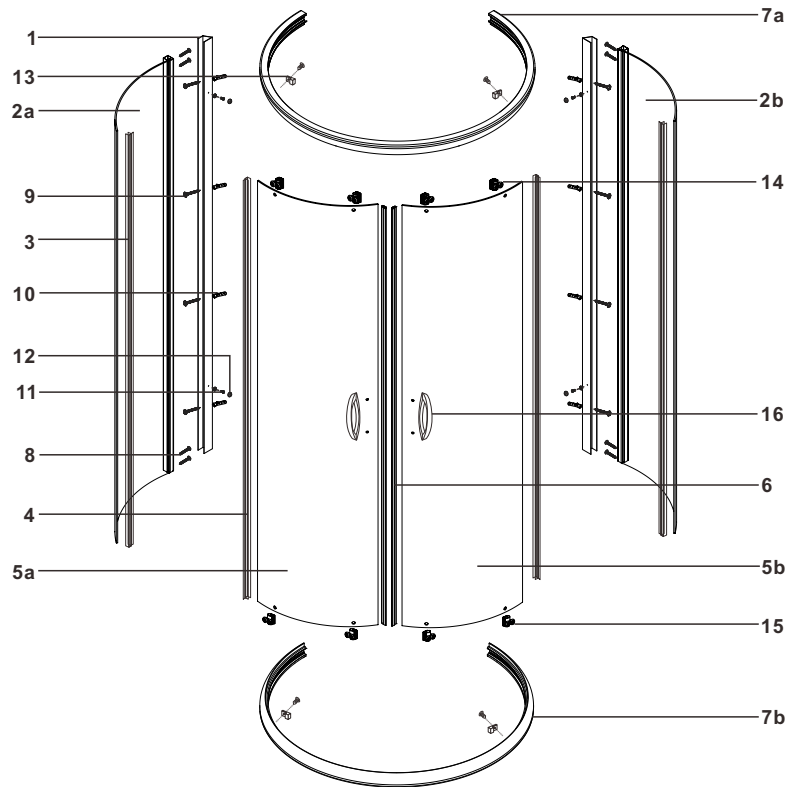
ZALECENIA DLA UŻYTKOWNIKÓW I INSTALATORÓW:

1. Przed montażem kabiny należy sprawdzić czy jej poszczególne elementy nie są uszkodzone (nie mają zadrapań, pęknięć, itp.)
2. Nie należy zabudowywać profili ościennych (np. glazurą) gdyż uniemożliwi to późniejszy demontaż kabiny bez uszkodzenia materiału odudowującego oraz samej kabiny.

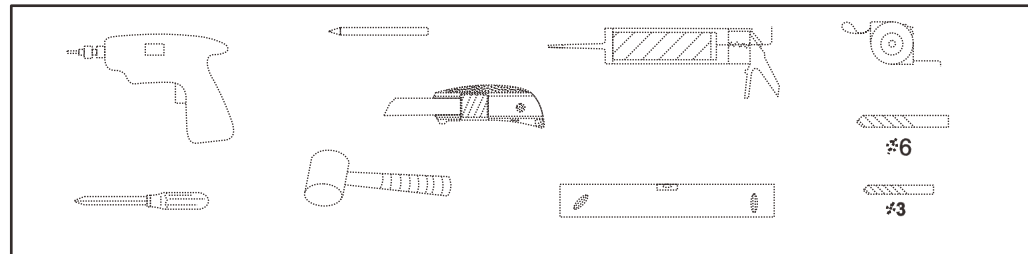
INSTRUKCJA MONTAŻU KABINY NATRYSKOWEJ

Zaleca się zlecenie montażu kabiny wykwalifikowanym specjalistom.

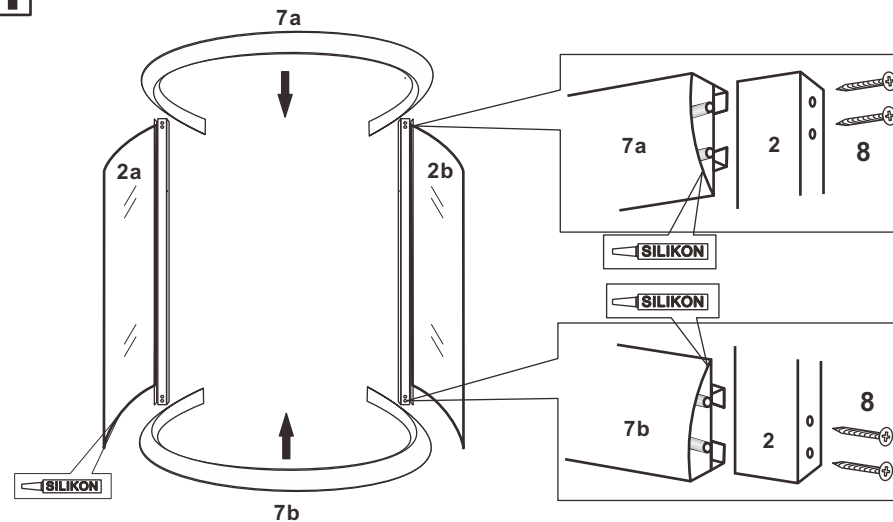
BK501X



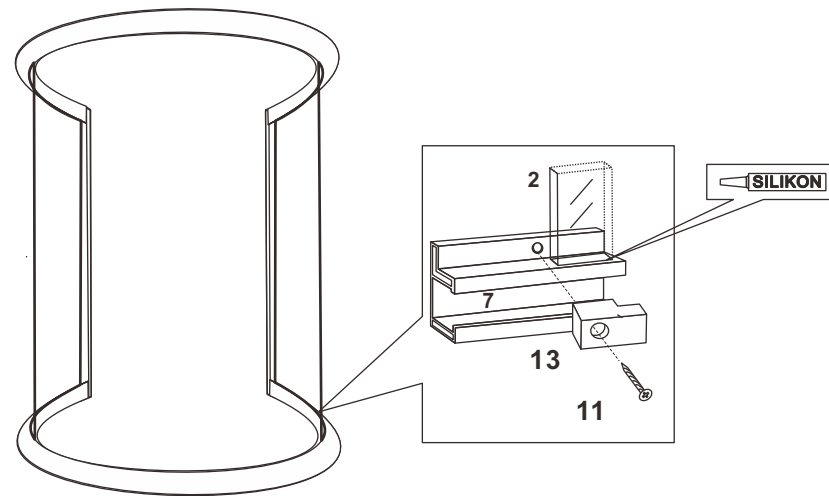
8 4.5 ST3.5 x8	9 2.5 ST3.5 x8	10 x8	11 10 ST4 x8	12 x4	13 x4
14 x4	15 x4	16 x2			

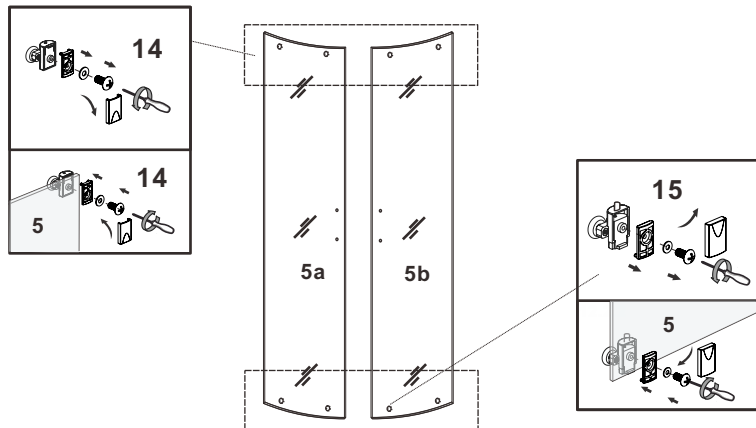


1

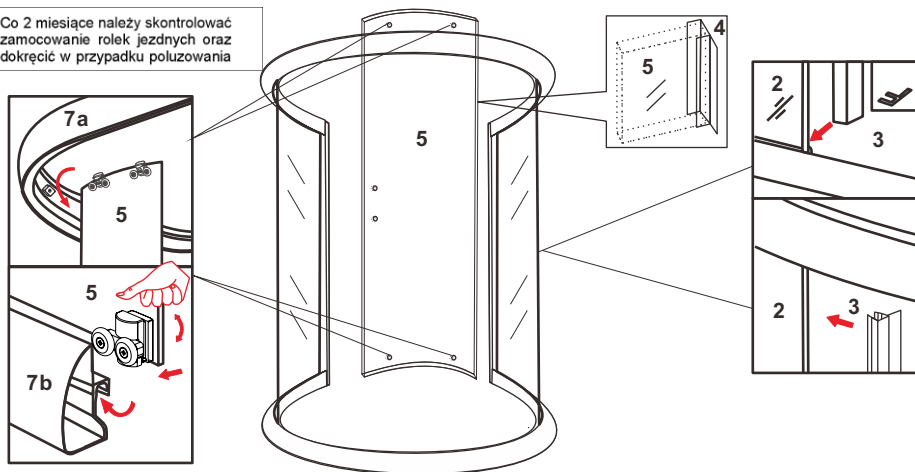
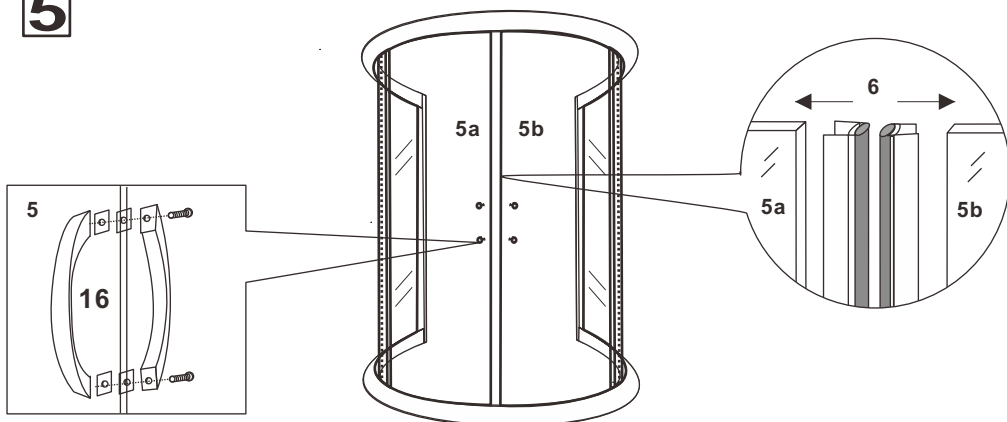
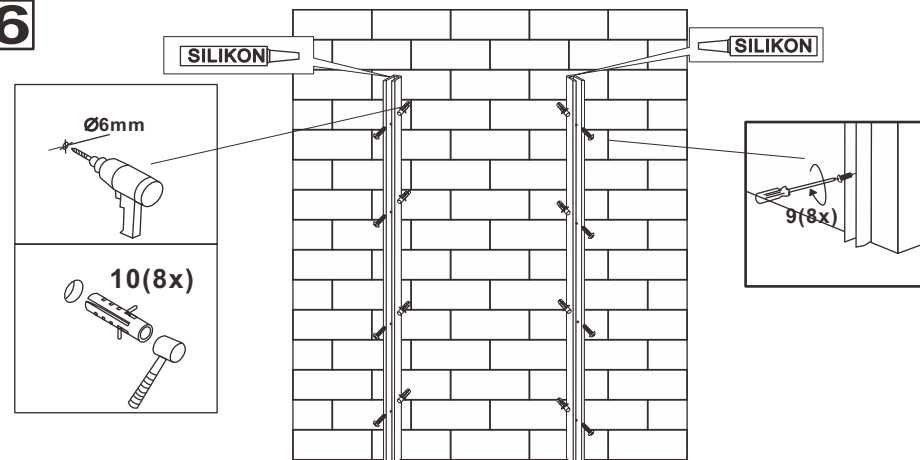
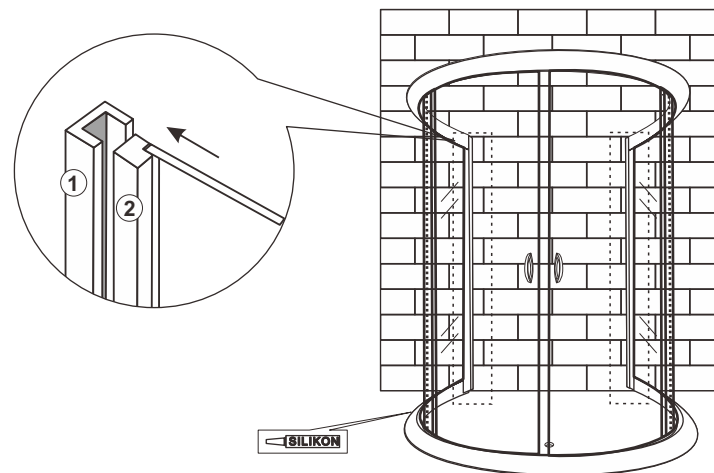


2



3**4**

Co 2 miesiące należy skontrolować zamocowanie rolek jezdnych oraz dokręcić w przypadku poluzowania

**5****6****7****8**