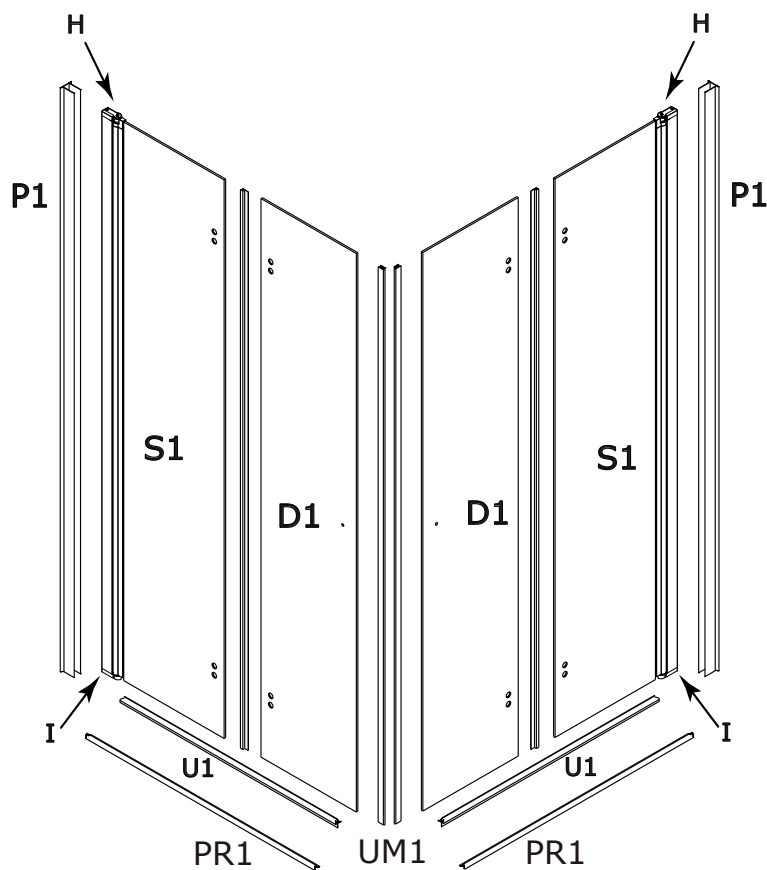
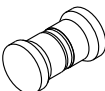
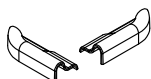
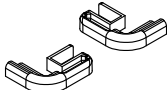

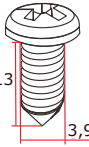
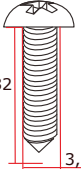
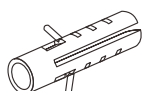
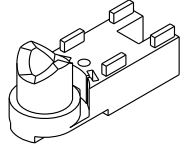

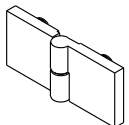
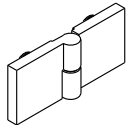
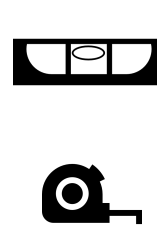


BKP122F v2

OSTROŻNIE SZKŁO HARTOWANE!
PRZECZYTAJ WSKAZÓWKI NA KOŃCU
INSTRUKCJI ZANIM ZACZNIESZ PRACĘ!



<p>A</p>  <p>x2</p>	<p>B</p>  <p>x1</p>	<p>C</p>  <p>x1</p>	<p>D</p>  <p>x6</p>	<p>E</p>  <p>x6</p>
<p>F</p>  <p>x12</p>	<p>G</p>  <p>x8</p>	<p>H</p>  <p>x2</p>	<p>I</p>  <p>x2</p>	<p>J</p>  <p>x1</p>
<p>K</p>  <p>x2</p>	<p>L</p>  <p>x2</p>			



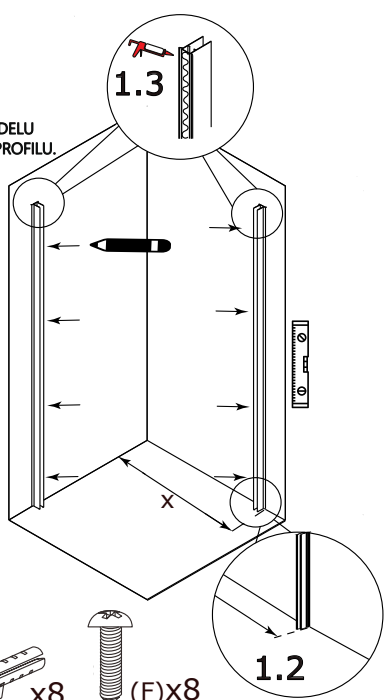
1

1.1 PRZYMIERZ PROFIL (P1) DO ŚCIANY, NAWIERĆ OTWORY I WPROWADŹ KOŁKI ROZPOROWE (G) W ŚCIANĘ.

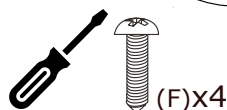
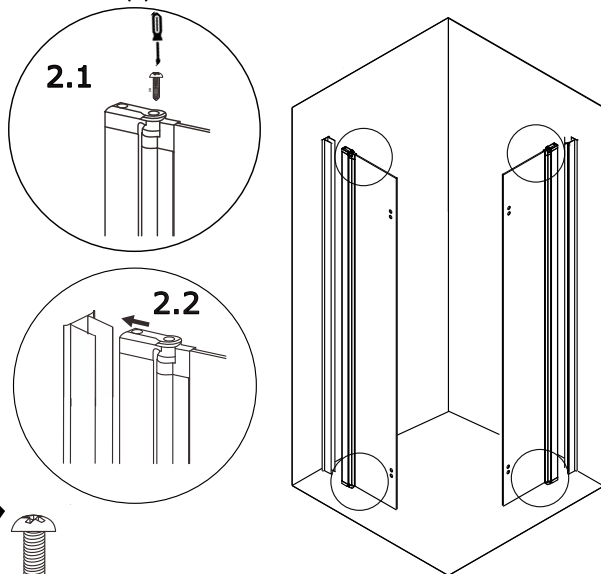
1.2 WYMIAR ZALEŻNY OD WIELKOŚCI MODELU ODMIERZ DO ZEWNĘTRZNEJ KRAWĘDZI PROFILU.

MODEL	WYMIAR X
80	780 mm
90	880 mm
100	980 mm

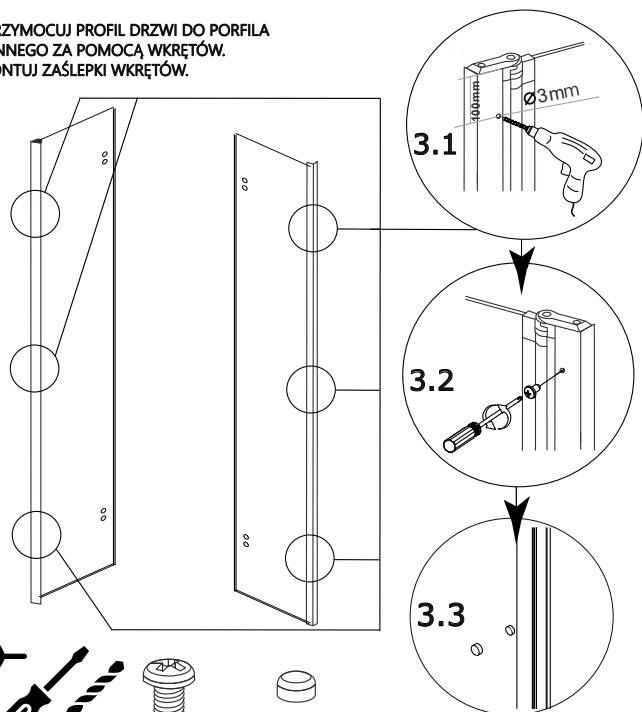
1.3 ROZPROWADŹ RÓWNOMIERNIE SILIKON NA PROFILU NA STRONIE, KTÓRA BĘDZIE PRZYLEGAĆ DO ŚCIANY A NASTĘPNIE WKREĆ WKRETY (F).

**2**

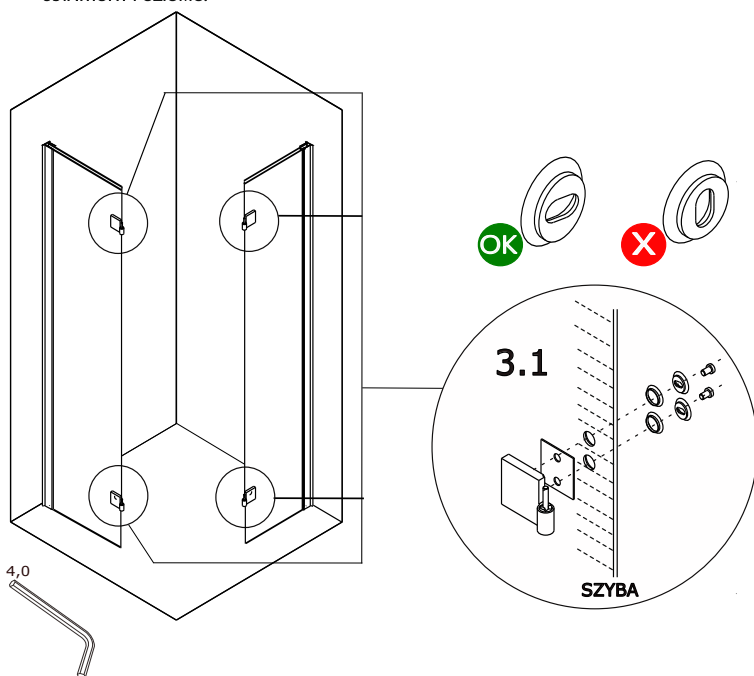
2.1 ZAMONTUJ GÓRNY I DOLNY ELEMENT ZAWIASU ZA POMOCĄ ŚRUB.
2.2 WSUŃ PROFILOZAWIASY DRZWI W PROFIL PRZYŚCIENNE (P1).

**3**

3.1 3.2 PRZYMOCUJ PROFIL DRZWI DO PORFILA PRZYŚCIENNEGO ZA POMOCĄ WKRETÓW.
3.3 ZAMONTUJ ZAŚLEPKI WKRETÓW.

**4**

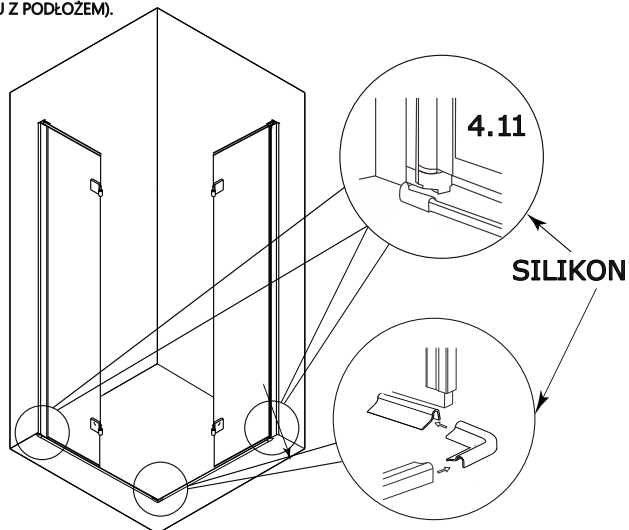
4.1 ZŁÓŻ DOLNE CZĘŚCI ZAWIASÓW (K,L) I ZAMONTUJ NA ŚCIANKACH RUCHOMYCH (S1). ZWRÓĆ UWAGĘ, ABY OTWÓR ELIPTYCZNY WE WKŁADKACH ZAWIASÓW BYŁ USTAWIONY POZIOMO.

**4**

4.1 ZAMONTUJ ŁĄCZNIKI PROGÓW (B,C).

4.2 ZAMONTUJ CZĘŚĆ USZCZELKI (U1) NA ŚCIANKI RUCHOME (S1).

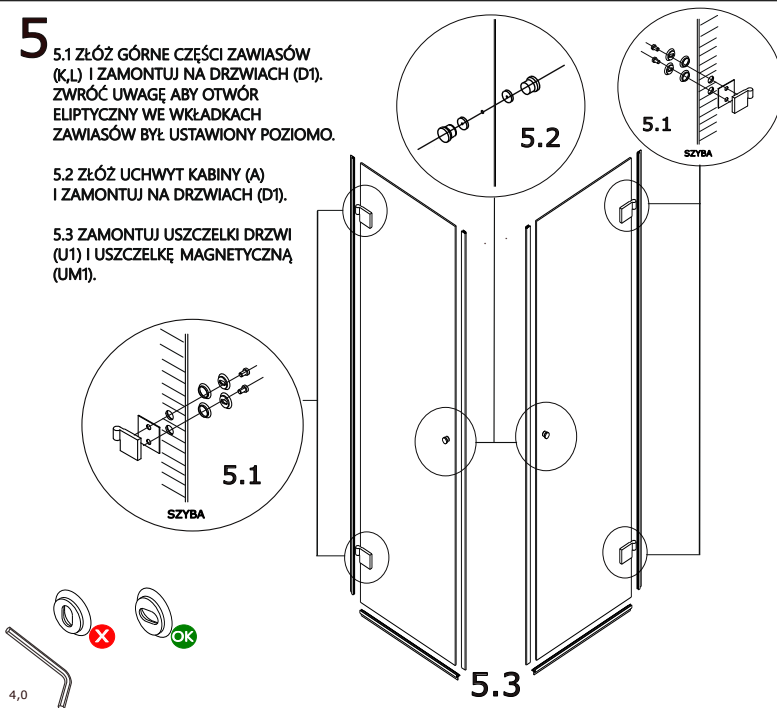
4.3 UŻYJ SILIKONU NA ELEMENTACH PROGÓW (NA STYKU Z PODŁOŻEM).

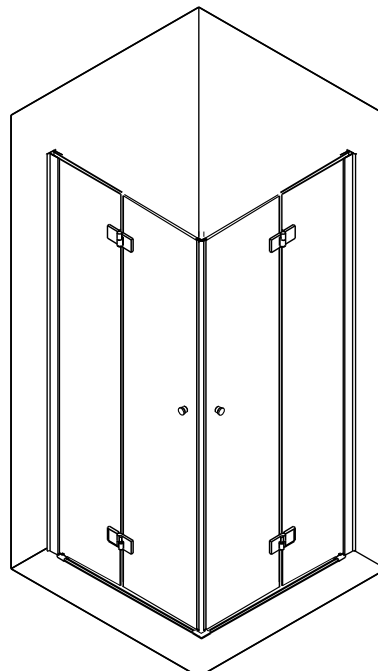
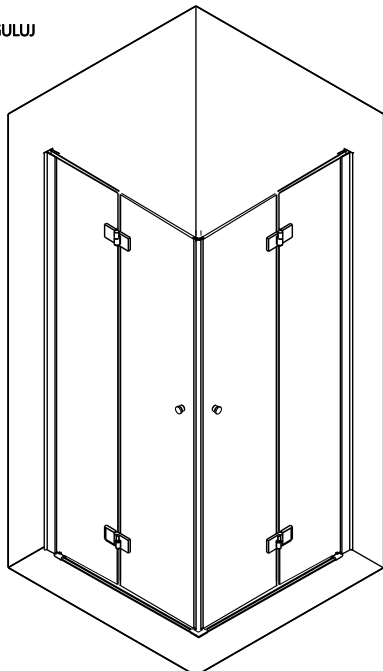
**5**

5.1 ZŁÓŻ GÓRNE CZĘŚCI ZAWIASÓW (K,L) I ZAMONTUJ NA DRZWIACH (D1). ZWRÓĆ UWAGĘ ABY OTWÓR ELIPTYCZNY WE WKŁADKACH ZAWIASÓW BYŁ USTAWIONY POZIOMO.

5.2 ZŁÓŻ UCHWYT KABINY (A) I ZAMONTUJ NA DRZWIACH (D1).

5.3 ZAMONTUJ USZCZELKI DRZWI (U1) I USZCZELKĘ MAGNETYCZNĄ (UM1).



66.1 ZAMONTUJ DRZWI (D1) I WYREGULUJ
ZAWIASY (B).**24H**

OSTROŻNIE SZKŁO HARTOWANE!

SZKŁO HARTOWANE JEST BARDZIEJ ODPORNE NA ZGINANIE I ZMIANY TEMPERATUR NIŻ SZKŁO TRADYCYJNE. JEST TO SZKŁO BEZPIECZNE, GDYŻ DOPIERO PO PRZEKROCZENIU JEGO WYTRZYMAŁOŚCI ULEGA ONO ROZBICIU NA WIELE DROBNYCH FRAGMENTÓW, CO MINIMALIZUJE RYZYKO POWAŻNEGO ZRANIENIA. USZKODZENIE KRAWĘDZI, ZARYSOWANIE POWIERZCHNI, BĄDŹ ZBYT SILNE NAPRĘŻENIE, NP. SPOWODOWANE NIEPRAWIDŁOWYM MONTAŻEM, MOŻE SPOWODOWAĆ ROZBICIE (POPEKANIE SZYBY) NAWET PO KILKU MIESIĄCACH OD ZAMONTOWANIA KABINY. OSOBY MONTUJĄCE KABINY POWINNY POSIADAĆ PRZESZKOLENIE Z ZASAD MONTAŻU KABIN ORAZ OBCHODZENIA SIE Z SZYBAMI WYKONANYMI ZE SZKŁA HARTOWANEGO. SZKOLENIA ORGANIZOWANE SĄ PRZEZ SPÓŁKĘ METAL-HURT W TORUNIU. ZGŁOSZENIA W SPRAWIE SZKOLEŃ NALEŻY SKŁADAĆ TELEFONICZNIE LUB PRZY WYKORZYSTANIU POCZTY ELEKTRONICZNEJ. DANE DO KONTAKTU ZNAJDUJĄ SIĘ W WARUNKACH GWARANCJI JAK RÓWNIEŻ NA OPAKOWANIU KABINY. PODCZAS MONTAŻU KABINY NALEŻY STOSOWAĆ UBRANIA, OBUWIE I RĘKAWICE OCHRONNE. PRZY WYJMOWANIU SZYB Z OPAKOWANIA ORAZ W TRAKCIE MONTAŻU KABINY NALEŻY PRZENOSIĆ SZYBY W SPOSÓB ZAPEWNIAJĄCY BRAK BEZPOŚREDNIEGO KONTAKTU Z TWARDYMI POWIERZCHNIAMI LUB PRZEDMIOTAMI. NA ROGACH STOSOWAĆ NAROŻNIKI OCHRONNE. NIE NALEŻY OPIERAĆ NIEZABEZPIECZONEJ SZYBY BEZPOŚREDNIO O GLAZUROWANA POSADZKĘ CZY ŚCIANĘ.

KONSERWACJA

DO KONSERWACJI KABIN NALEŻY UŻYWAĆ WYŁĄCZNIE ŚRODKÓW DO TEGO CELU PRZEZNACZONYCH (PROFILE – ŚRODKI CZYSZCZĄCE DO ALUMINIUM, SZKŁO – PREPARATY DO CZYSZCZENIA I KONSERWACJI SZKŁA).

**AKTUALNĄ WERSJĘ INSTRUKCJI ZAWSZE ZNAJDZIESZ NA NASZEJ
STRONIE WWW.METALHURT.COM.PL**