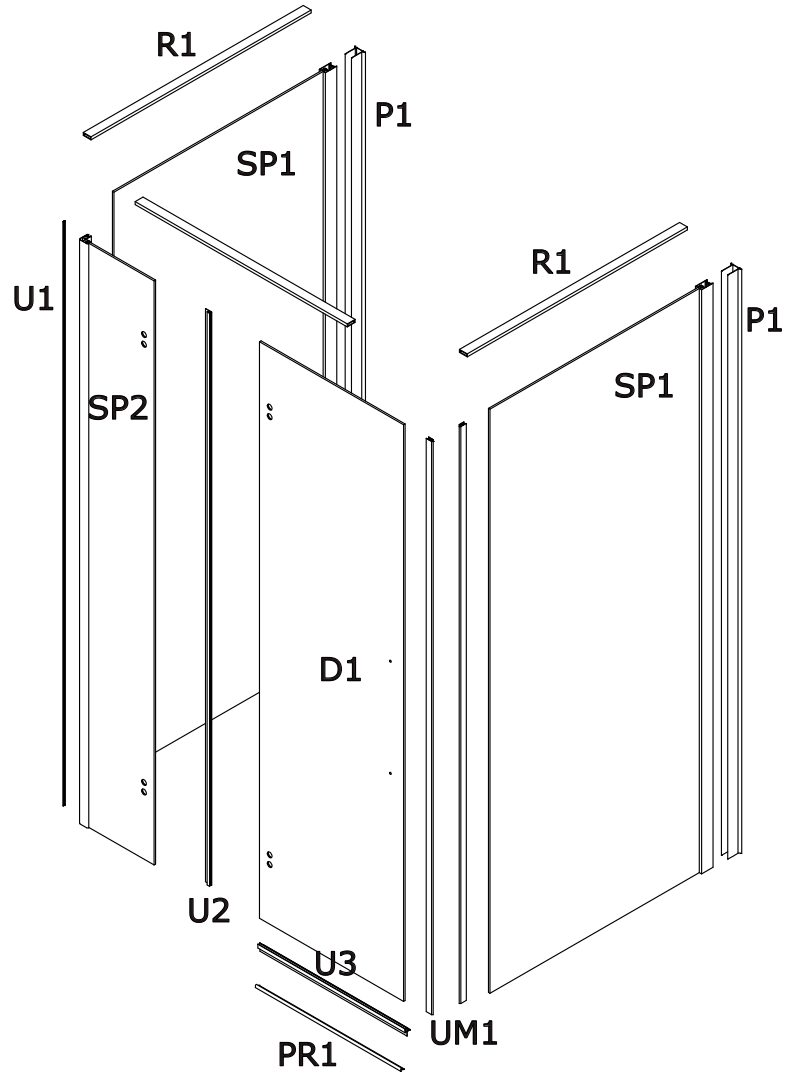
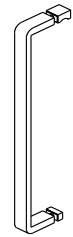
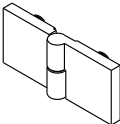
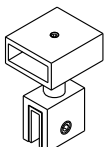
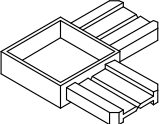
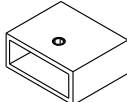
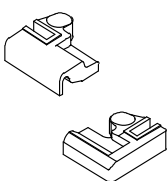

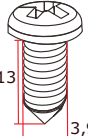
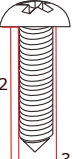
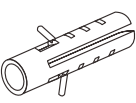
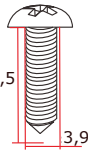
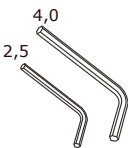
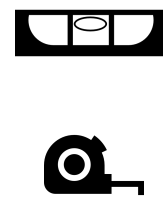


# BKP248XL v5

**OSTROŻNIE SZKŁO HARTOWANE!**  
**PRZECZYTAJ WSKAZÓWKI NA KOŃCU**  
**INSTRUKCJI ZANIM ZACZNIESZ PRACĘ!**



<b>A</b>  x1	<b>B</b>  x2	<b>C</b>  x3	<b>D</b>  x2	<b>E</b>  x2	<b>F</b>  x1 kpl
<b>G</b>  x6	<b>H</b>  x6	<b>I</b>  x12	<b>J</b>  x12	<b>K</b>  x4	<b>L</b>  x1 kpl



**1**

1.1 PRZYMIERZ PROFIL (P1) DO ŚCIANY, NAWIERĆ OTWORY I WPROWADŹ KOŁKI ROZPOROWE (J) W ŚCIANĘ.

1.2 WYMIAR ZALEŻNY OD WIELKOŚCI MODELU ODMIERZ DO ZEWNĘTRZNEJ KRAWĘDZI PROFILU.

MODEL	WYMIAR X
90	880 mm
100	980 mm
120	1180 mm

1.3 ROZPROWADŹ RÓWNOMIERNIE SILIKON NA PROFILU NA STRONIE, KTÓRA BĘDZIE PRZYLEGAĆ DO ŚCIANY A NASTĘPNIE WKREĆ WKRETY (I).



Ø4.0  
Ø6.0

x8

(I)x8

**1.3****1.2****2**

2.1 WSUŃ PROFIL ŚCIANKI KABINY, WYREGULUJ, DOKRĘĆ WKRETAAMI I UŻYJ ZAŚLEPEK.

2.2 UŻYJ SILIKONU PRZY DOLNEJ KRAWĘDZI ŚCIANEK.



SILIKON

**3**

3.1 ZAMONTUJ MAŁĄ ŚCIANKĘ STAŁĄ Z PROFEM NAROŻNYM (SP2) I WSUŃ USZCZELKĘ (U1).

3.2 UŻYJ SILIKONU PRZY DOLNEJ KRAWĘDZI ŚCIANKI.

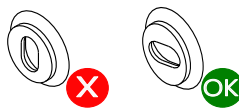
**3.1**

USZCZELKA

SILIKON

**4**

4.1 ZŁOŹ DOLNE CZĘŚCI ZAWIASÓW (B) I ZAMONTUJ NA ŚCIANCE STAŁEJ (SP2). ZWRÓĆ UWAGĘ, ABY OTWÓR ELIPTYCZNY WE WKŁADKACH ZAWIASÓW BYŁ USTAWIONY POZIOMO.

**4.1**

SZYBA

4,0

**5**

5.1 ZAMONTUJ ŁĄCZNIKI PROGÓW (F).

5.2 ZAMONTUJ CZĘŚĆ USZCZELKI MAGNETYCZNEJ (UM1) NA ŚCIANCE STAŁEJ (SP1).

4.3 UŻYJ SILIKONU NA ELEMENTACH PROGÓW (NA STYKU Z PODŁOŻEM).

**5.11****5.12**

USZCZELKA

**5.2**

SILIKON

**6**

6.1 ZŁOŹ GÓRNE CZĘŚCI ZAWIASÓW (B) I ZAMONTUJ NA DRZWIACH (D1). ZWRÓĆ UWAGĘ, ABY OTWÓR ELIPTYCZNY WE WKŁADKACH ZAWIASÓW BYŁ USTAWIONY POZIOMO.

6.2 ZŁOŹ UCHWYT KABINY (A) I ZAMONTUJ NA DRZWIACH (D1).

6.3 ZAMONTUJ USZCZELKI DRZWI (U2 I U3) I USZCZELKĘ MAGNETYCZNĄ (UM1).

**6.2****6.1**

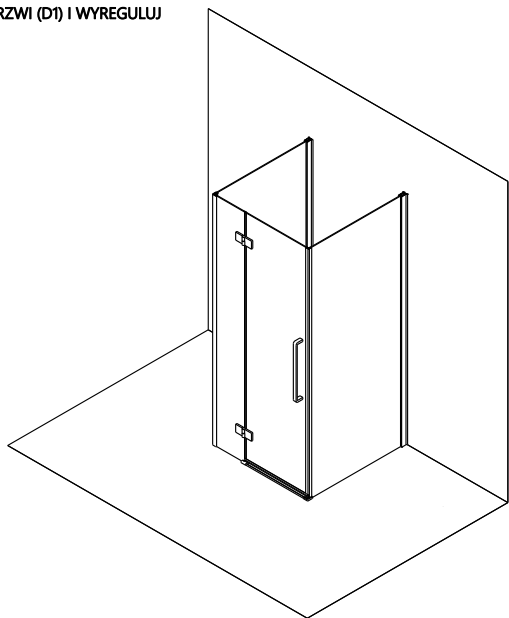
SZYBA

4,0

**6.3**

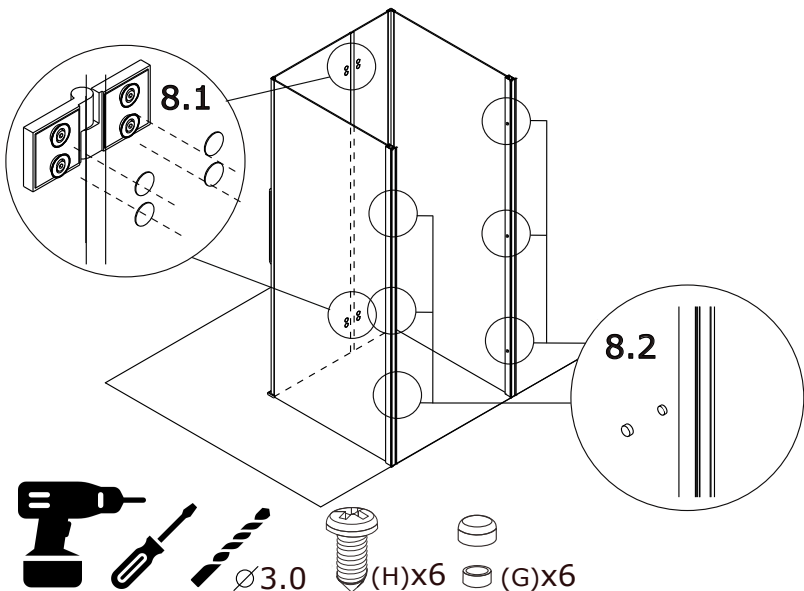
**7**

7.1 ZAMONTUJ DRZWI (D1) I WYREGULUJ ZAWIASY (B).

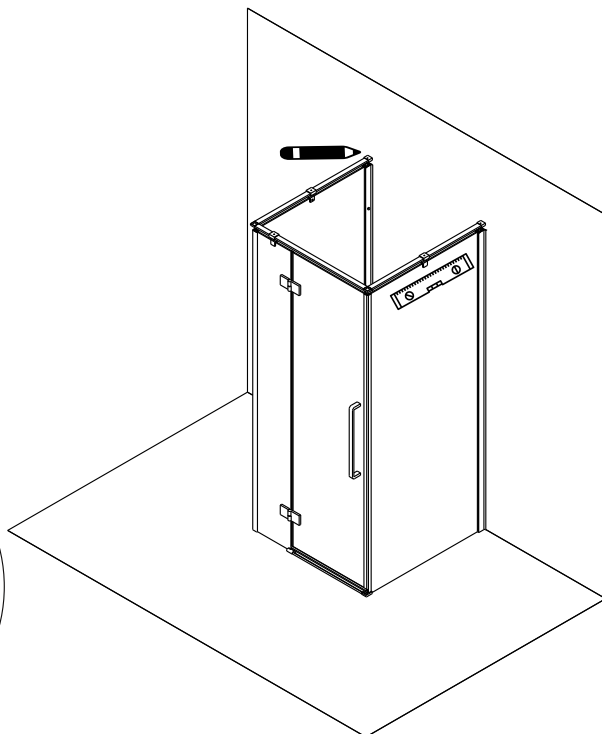
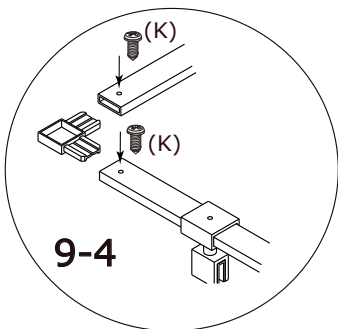
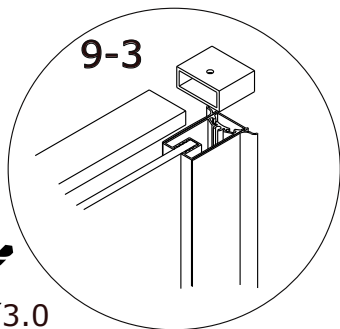
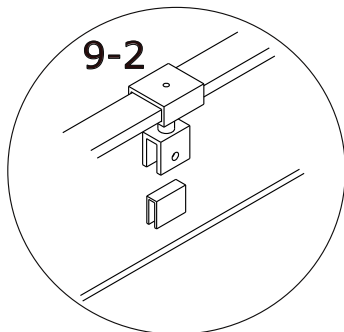
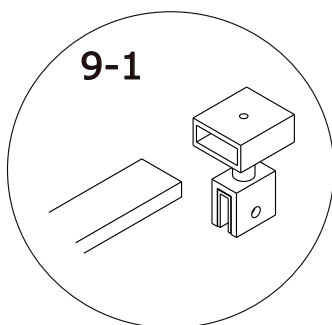
**8**

8.1 ZAMONTUJ ZAŚLEPKI ZAWIASÓW DRZWI (G).

8.2 WYREGULUJ PROFILE PRZYŚCIENNE I ZAMONTUJ ZAŚLEPKI (G).

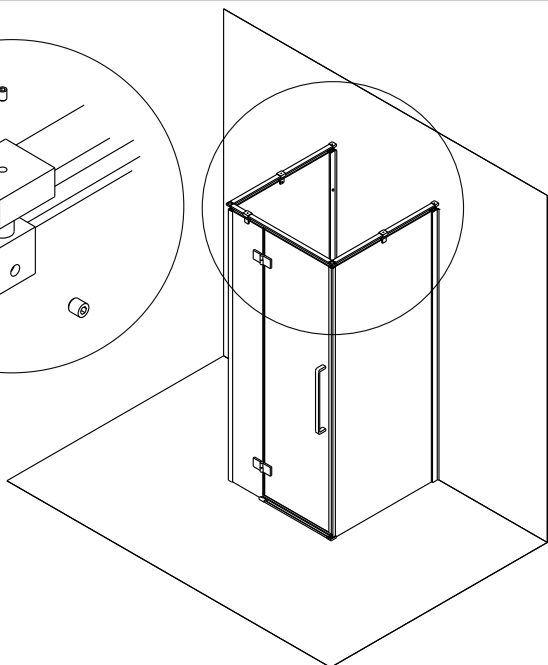
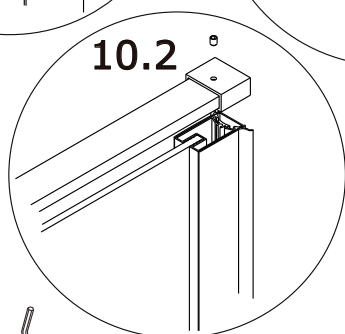
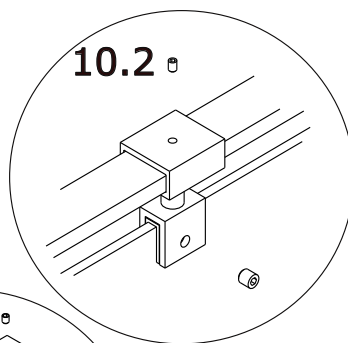
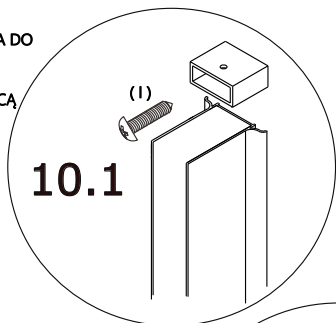
**9**

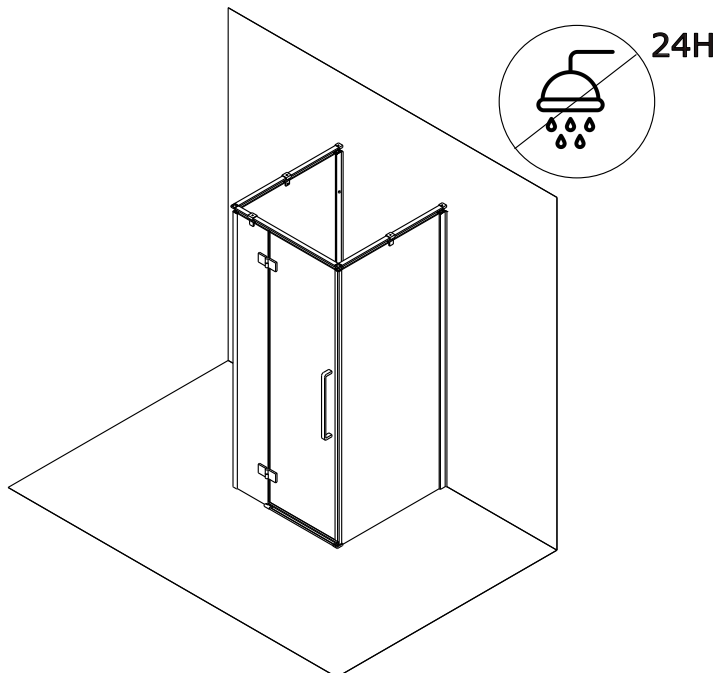
9.1 ZŁÓŻ KOMPLETNY WSPORNIK (C, D, E) WRAZ Z MOCOWANIAMI SZYB (C), PRZYMIERZ DO KABINY I ODMIERZ MIEJSCA MONTAŻOWE NA ŚCIANIE.

**10**

10.1 ZAMONTUJ MOCOWANIA WSPORNIKA DO ŚCIANY (E).

10.2 USZTYWNIJ RELING KABINY ZA POMOCĄ IMBUSOWYCH WKRĘTÓW DOCISKOWYCH.





## OSTROŻNIE SZKŁO HARTOWANE!

SZKŁO HARTOWANE JEST BARDZIEJ ODPORNE NA ZGINANIE I ZMIANY TEMPERATUR NIŻ SZKŁO TRADYCYJNE. JEST TO SZKŁO BEZPIECZNE, GDYŻ DOPIERO PO PRZEKROCZENIU JEGO WYTRZYMAŁOŚCI ULEGA ONO ROZBICIU NA WIELE DROBNYCH FRAGMENTÓW, CO MINIMALIZUJE RYZYKO POWAŻNEGO ZRANIENIA. USZKODZENIE KRAWĘDZI, ZARYSOWANIE POWIERZCHNI, BĄDŹ ZBYT SILNE NAPRĘŻENIE, NP. SPOWODOWANE NIEPRAWIDŁOWYM MONTAŻEM, MOŻE SPOWODOWAĆ ROZBICIE (POPEKANIE SZYBY) NAWET PO KILKU MIESIĄCACH OD ZAMONTOWANIA KABINY. OSOBY MONTUJĄCE KABINY POWINNY POSIADAĆ PRZESZKOLENIE Z ZASAD MONTAŻU KABIN ORAZ OBCHODZENIA SIE Z SZYBAMI WYKONANYMI ZE SZKŁA HARTOWANEGO. SZKOLENIA ORGANIZOWANE SĄ PRZEZ SPÓŁKĘ METAL-HURT W TORUNIU. ZGŁOSZENIA W SPRAWIE SZKOLEŃ NALEŻY SKŁADAĆ TELEFONICZNIE LUB PRZY WYKORZYSTANIU POCZTY ELEKTRONICZNEJ. DANE DO KONTAKTU ZNAJDUJĄ SIE W WARUNKACH GWARANCJI JAK RÓWNIEŻ NA OPAKOWANIU KABINY. PODCZAS MONTAŻU KABINY NALEŻY STOSOWAĆ UBRANIA, OBUWIE I RĘKAWICE OCHRONNE. PRZY WYJMOWANIU SZYB Z OPAKOWANIA ORAZ W TRAKCIE MONTAŻU KABINY NALEŻY PRZENOSIĆ SZYBY W SPOSÓB ZAPEWNIAJĄCY BRAK BEZPOŚREDNIEGO KONTAKTU Z TWARDYMI POWIERZCHNIAMI LUB PRZEDMIOTAMI. NA ROGACH STOSOWAĆ NAROŻNIKI OCHRONNE. NIE NALEŻY OPIERAĆ NIEZABEZPIECZONEJ SZYBY BEZPOŚREDNIO O GLAZUROWANĄ POSADZKĘ CZY ŚCIANĘ.

## KONSERWACJA

DO KONSERWACJI KABIN NALEŻY UŻYWAĆ WYŁĄCZNIE ŚRODKÓW DO TEGO CELU PRZEZNACZONYCH (PROFILE – ŚRODKI CZYSZCZĄCE DO ALUMINIUM, SZKŁO – PREPARATY DO CZYSZCZENIA I KONSERWACJI SZKŁA).

**AKTUALNĄ WERSJĘ INSTRUKCJI ZAWSZE ZNAJDZIESZ NA NASZEJ STRONIE [WWW.METALHURT.COM.PL](http://WWW.METALHURT.COM.PL)**