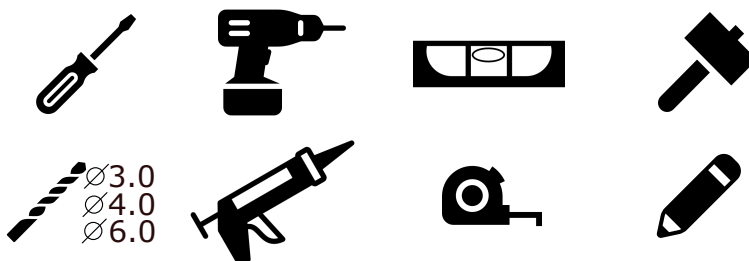
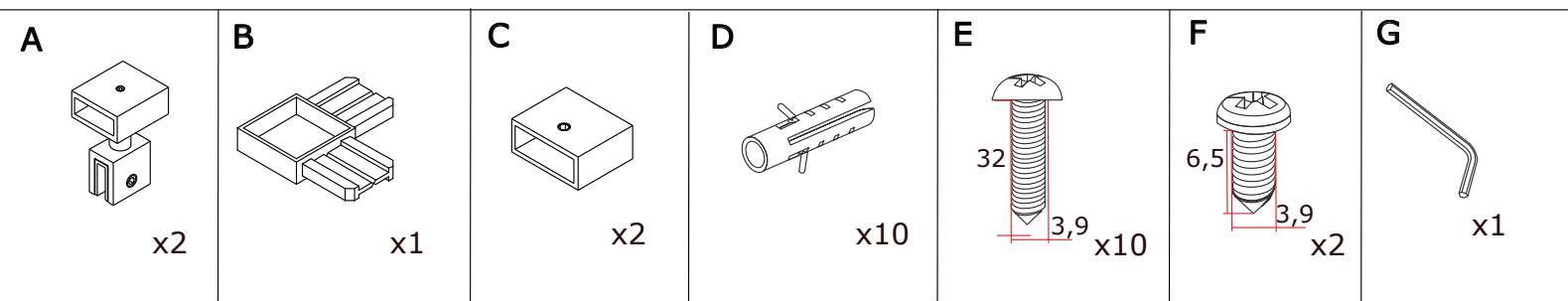
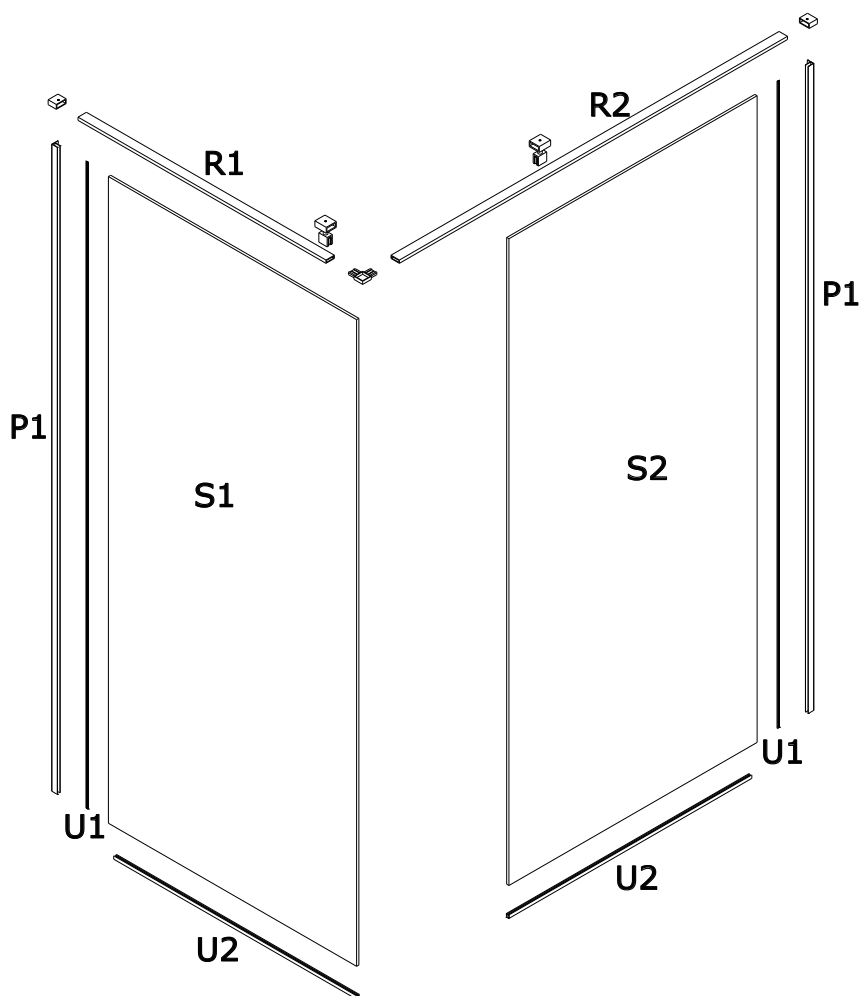


BKP257T v2

OSTROŻNIE SZKŁO HARTOWANE!
PRZECZYTAJ WSKAZÓWKI NA DOLE STRONY
ZANIM ZACZNIESZ PRACĘ!



OSTROŻNIE SZKŁO HARTOWANE!

SZKŁO HARTOWANE JEST BARDZIEJ ODPORNE NA ZGINANIE I ZMIANY TEMPERATUR NIŻ SZKŁO TRADYCYJNE. JEST TO SZKŁO BEZPIECZNE, GDYŻ DOPIERO PO PRZEKROCZENIU JEGO WYTRZYMAŁOŚCI ULEGA ONO ROZBICIU NA WIELE DROBNYCH FRAGMENTÓW, CO MINIMALIZUJE RYZYKO POWAŻNEGO ZRANIENIA. USZKODZENIE KRAWĘDZI, ZARYSOWANIE POWIERZCHNI, BĄDŹ ZBYT SILNE NAPRĘŻENIE, NP. SPOWODOWANE NIEPRAWIDŁOWYM MONTAŻEM, MOŻE SPOWODOWAĆ ROZBICIE (POPEKANIE SZYBY) NAWET PO KILKU MIESIĄCACH OD ZAMONTOWANIA KABINY. OSOBY MONTUJĄCE KABINY POWINNY POSIADAĆ PRZESZKOLENIE Z ZASAD MONTAŻU KABIN ORAZ OBCHODZENIA SIĘ Z SZYBAMI WYKONANYMI ZE SZKŁA HARTOWANEGO. SZKOLENIA ORGANIZOWANE SĄ PRZEZ SPÓŁKĘ METAL-HURT W TORUNIU. ZGŁOSZENIA W SPRAWIE SZKOLEŃ NALEŻY SKŁADAĆ TELEFONICZNIE LUB PRZY WYKORZYSTANIU POCZTY ELEKTRONICZNEJ. DANE DO KONTAKTU ZNAJDUJĄ SIĘ W WARUNKACH GWARANCJI JAK RÓWNIEŻ NA OPAKOWANIU KABINY. PODCZAS MONTAŻU KABINY NALEŻY STOSOWAĆ UBRANIA, OBUWIE I RĘKAWICE OCHRONNE. PRZY WYJMIWANIU SZYB Z OPAKOWANIA ORAZ W TRAKCIE MONTAŻU KABINY NALEŻY PRZENOSIĆ SZYBY W SPOSÓB ZAPEWNIAJĄCY BRAK BEZPOŚREDNIEGO KONTAKTU Z TWARDYMI POWIERZCHNIAMI LUB PRZEDMIOTAMI. NA ROGACH STOSOWAĆ NAROŻNIKI OCHRONNE. NIE NALEŻY OPIERAĆ NIEZABEZPIECZONEJ SZYBY BEZPOŚREDNIO O GLAZUROWANĄ POSADZKĘ CZY ŚCIANĘ.

KONSERWACJA

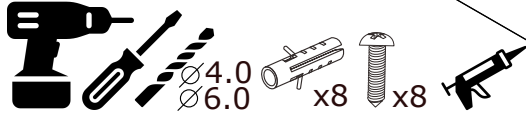
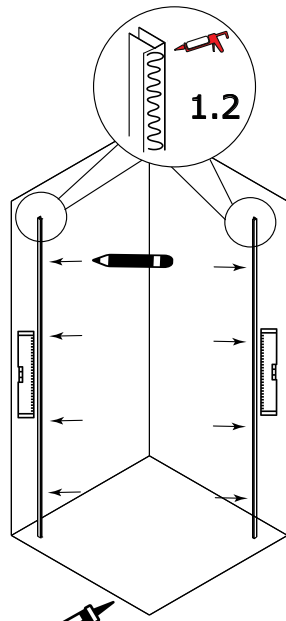
DO KONSERWACJI KABIN NALEŻY UŻYWAĆ WYŁĄCZNIE ŚRODKÓW DO TEGO CELU PRZEZNACZONYCH (PROFILE - ŚRODKI CZYSZCZĄCE DO ALUMINIUM, SZKŁO - PREPARATY DO CZYSZCZENIA I KONSERWACJI SZKŁA).

AKTUALNĄ WERSJĘ INSTRUKCJI MONTAŻU ZAWSZE ZNAJDZIESZ NA NASZEJ STRONIE WWW.METALHURT.COM.PL

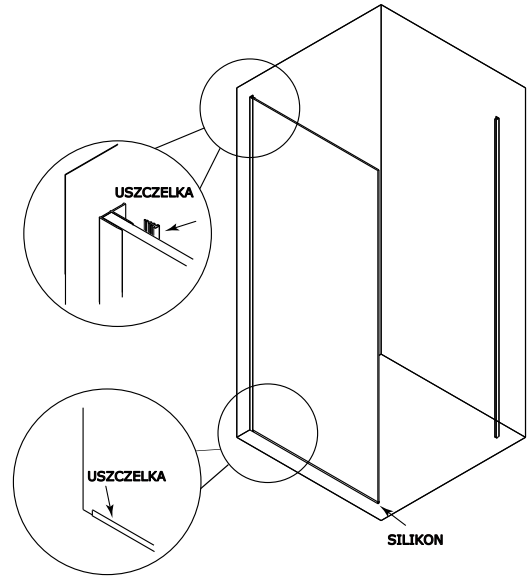
1

1.1 PRZYMIERZ PROFILE DO ŚCIANY (P1),
NAWIERĆ OTWORY I WPROWADŹ
KOŁKI ROZPOROWE (D) W ŚCIANĘ.

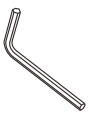
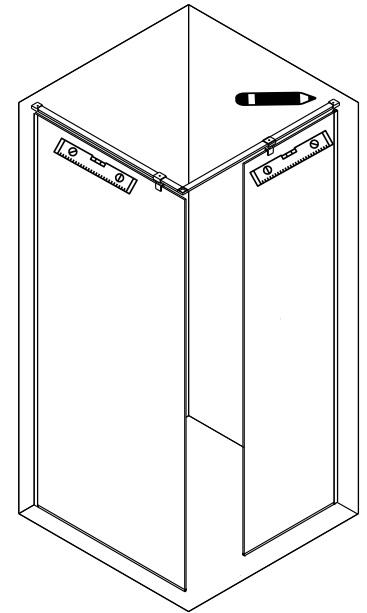
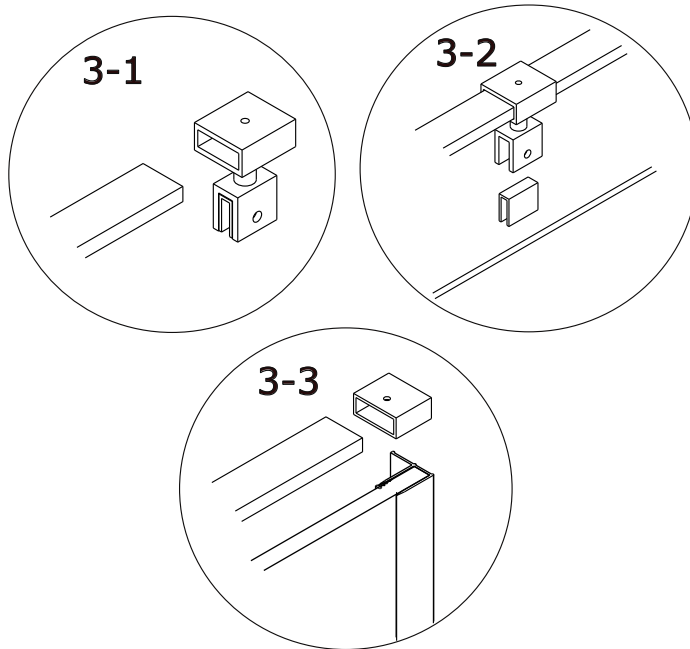
1.2 ROZPROWADŹ RÓWNOMIERNIE
SILIKON NA PROFILACH NA STRONIE,
KTÓRA BĘDZIE PRZYLEGAĆ DO ŚCIANY
A NASTĘPNIE WKRECIĆ WKRETY (E).

**2**

2.1 ZAMONTUJ ŚCIANKĘ STAŁĄ (S1) WSUWAJĄC
USZCZELKĘ POMIĘDZY PROFIL A SZYBĘ,
W PROFIL (U1) ORAZ POD SZYBĘ (U2). ANALOGICZNIE
POSTĘPUJ ZE ŚCIANKĄ S2.

**3**

3.1 ZŁÓŻ KOMPLETNY WSPORNIK (A,B,C,R1,R2)
WRAZ Z MOCOWANEM SZYBY (A), PRZYMIERZ
DO KABINY I ODMIERZ MIEJSCA MONTAŻOWE NA ŚCIANIE.

**4**

4.1 ZAMONTUJ MOCOWANIA WSPORNIKA (C)
DO ŚCIANY.

4.2 USZTYWNIJ RELING KABINY ZA POMOCĄ
IMBUSOWYCH WKRETÓW DOCISKOWYCH.

