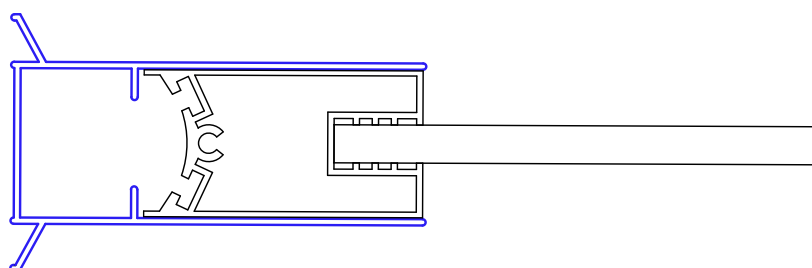
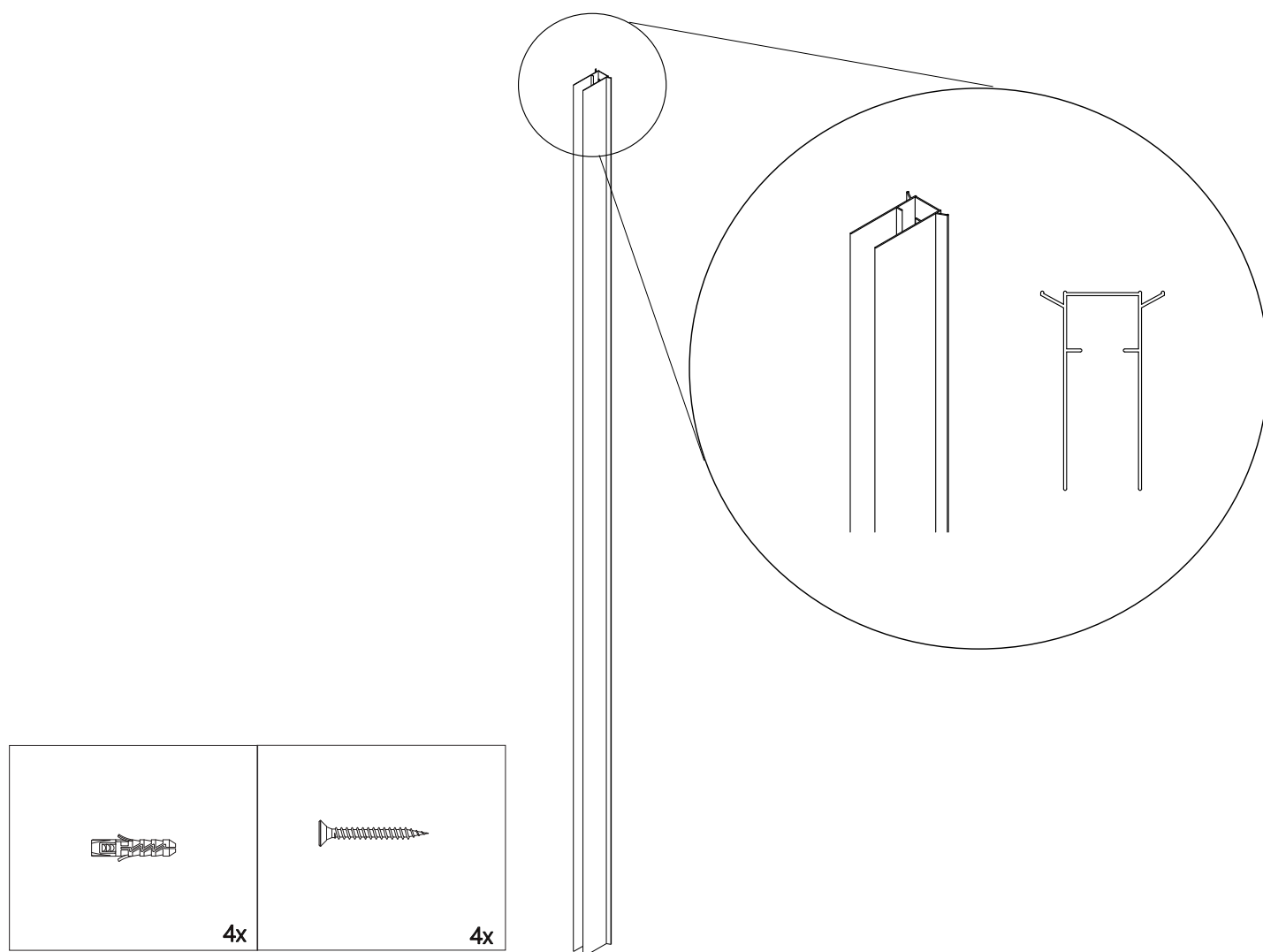


PROFIL POSZERZAJĄCY



Sea-Horse

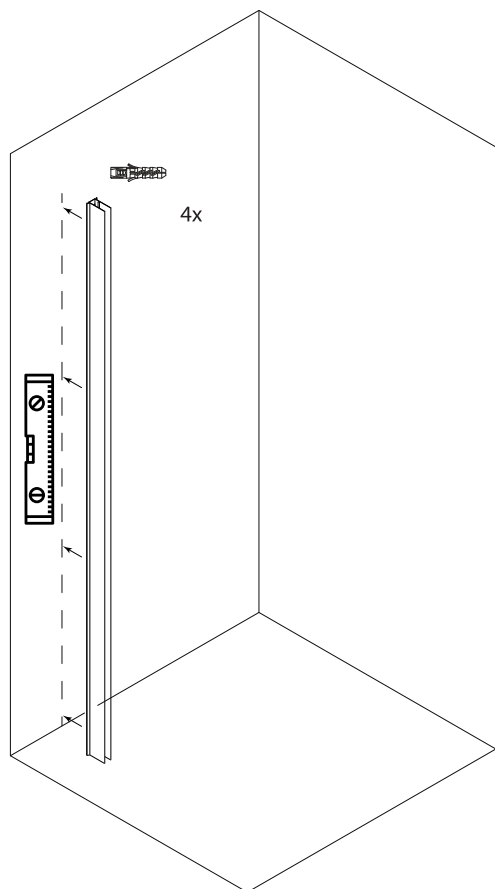


PROFIL POSZERZAJĄCY DO KABIN: BK122, BK259, BK247, BK248

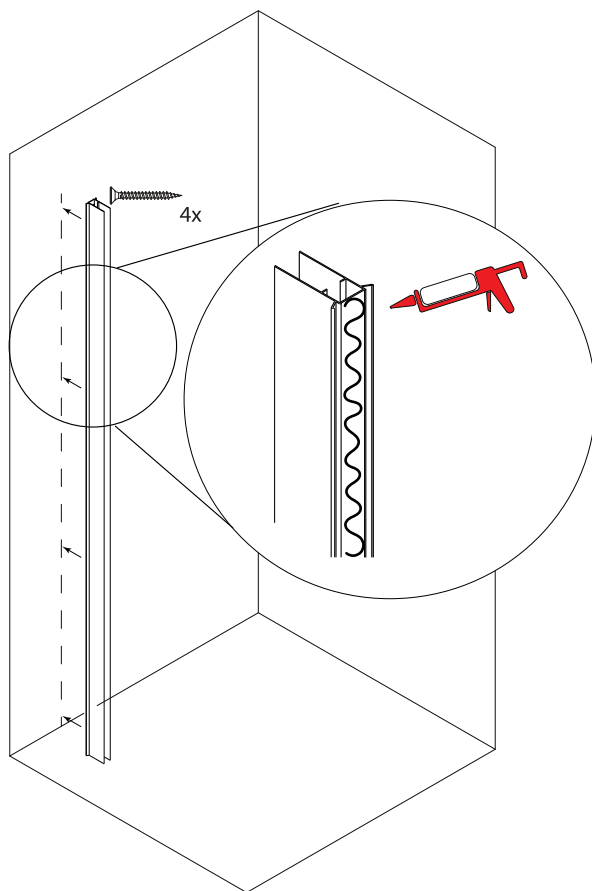
ZWIĘKSZA WYMIAR KABINY O 20mm.

**PRZY INSTALACJI PROSIMY O KOREKTĘ WYMIARÓW PODANYCH W INSTRUKCJI
DO KABINY PRYSZNICOWEJ!**

1. PRZYMIERZYĆ PROFIL DO ŚCIANY, NAWIERCIĆ OTWORY I WPROWADZIĆ KOŁKI ROZPOROWE W ŚCIANĘ.



2. PROZPROWADZIĆ RÓWNOMIERNIE SILIKON NA PROFILU NA STRONIE, KTÓRA BĘDZIE PRZYLEGAĆ DO ŚCIANY A NASTĘPNIE WKRECIĆ WKRĘTY.



3. WSUNĄĆ PROFIL ŚCIANKI KABINY, WYREGULOWAĆ I DOKRĘCIĆ WKRĘTAMI, UŻYĆ ZAŚLEPEK ZGODNIE Z INSTRUKCJĄ KABINY (WKRĘTY I ZAŚLEPKI DOSTĘPNE Z KĄBNAŃ PRYSZNICOWA).

