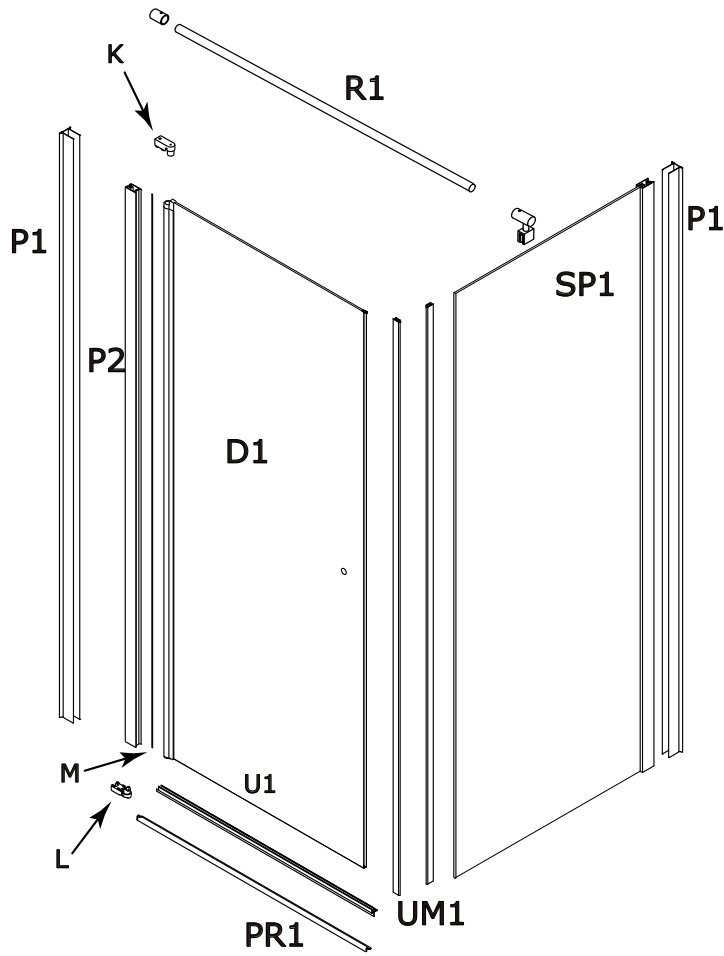
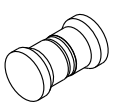
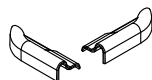
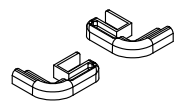
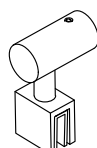

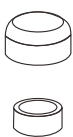
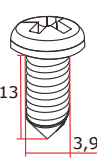
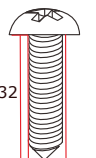
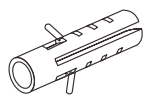

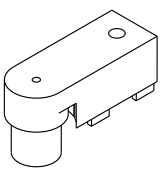
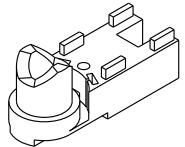














BKP259 v8

OSTROŻNIE SZKŁO HARTOWANE!
PRZECZYTAJ WSKAZÓWKI NA KOŃCU
INSTRUKCJI ZANIM ZACZNIESZ PRACĘ!



<p>A</p>  <p>x1</p>	<p>B</p>  <p>x1</p>	<p>C</p>  <p>x1</p>	<p>D</p>  <p>x1</p>	<p>E</p>  <p>x1</p>	<p>F</p>  <p>x4</p>
<p>G</p>  <p>x4</p>	<p>H</p>  <p>x11</p>	<p>I</p>  <p>x9</p>	<p>J</p>  <p>x1</p>	<p>K</p>  <p>x1</p>	<p>L</p>  <p>x1</p>
		    	  		<p>M</p> 

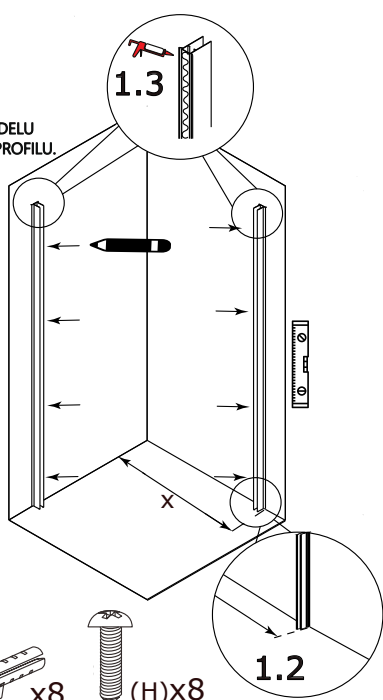
1

1.1 PRZYMIERZ PROFIL (P1) DO ŚCIANY, NAWIERĆ OTWORY I WPROWADŹ KOŁKI ROZPOROWE (I) W ŚCIANĘ.

1.2 WYMIAR ZALEŻNY OD WIELKOŚCI MODELU ODMIERZ DO ZEWNĘTRZNEJ KRAWĘDZI PROFILU.

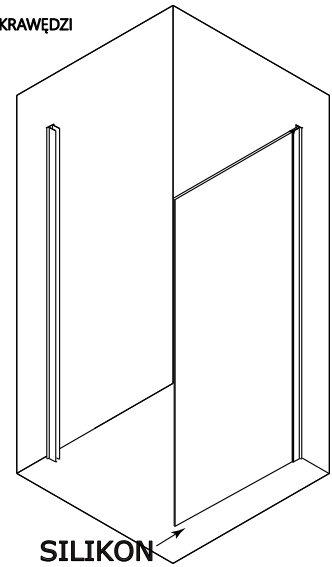
MODEL	WYMIAR X
70	680 mm
80	780 mm
90	880 mm
100	980 mm

1.3 ROZPROWADŹ RÓWNOMIERNIE SILIKON NA PROFILU NA STRONIE, KTÓRA BĘDZIE PRZYLEGAĆ DO ŚCIANY A NASTĘPNIE WKREĆ WKRETY (H).

**2**

2.1 WSUŃ PROFIL ŚCIANKI KABINY, WYREGULUJ, DOKRĘĆ WKRETAМИ I UŻYJ ZAŚLEPEK.

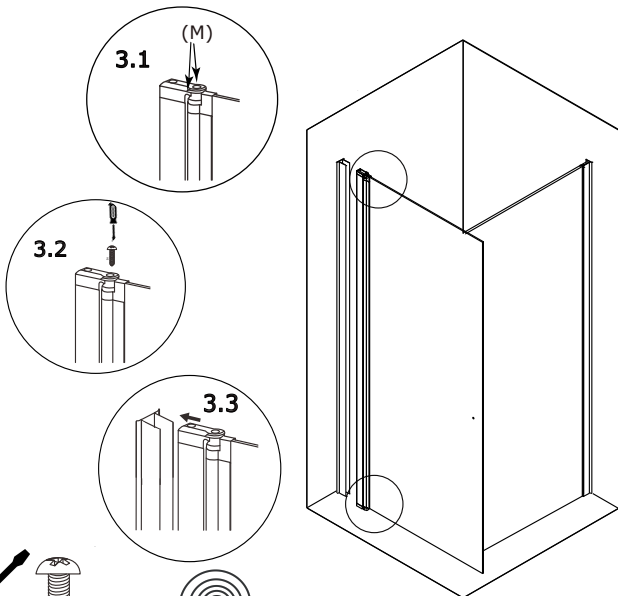
2.2 UŻYJ SILIKONU PRZY DOLNEJ KRAWĘDZI ŚCIANKI.

**3**

3.1 WSUŃ W DWIE SZCZELINY W PROFILU USZCZELKI W PĘCZKU (M)

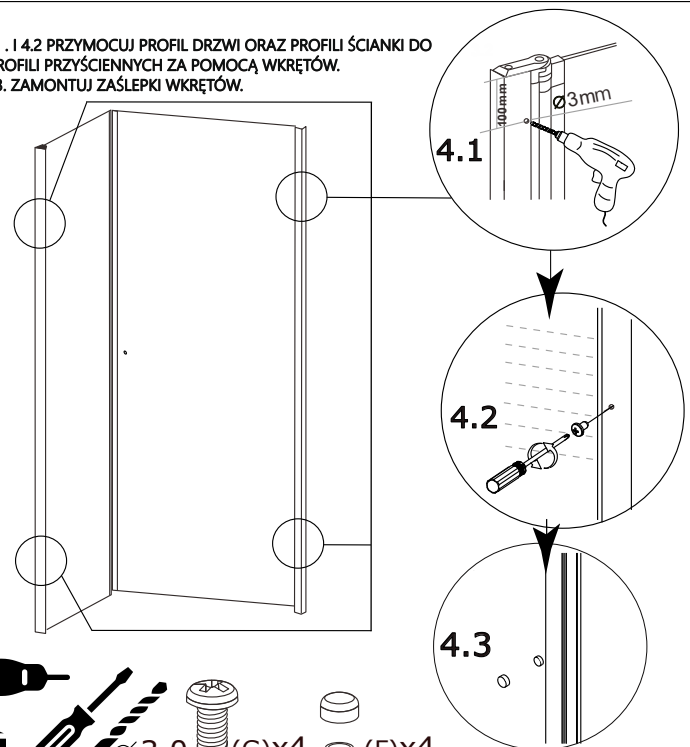
3.2 ZAMONTUJ GÓRNY I DOLNY ELEMENT ZAWIASU ZA POMOCĄ ŚRUB.

3.3 WSUŃ PROFILOZAWIAS DRZWI W PROFIL PRZYŚCIENNY.

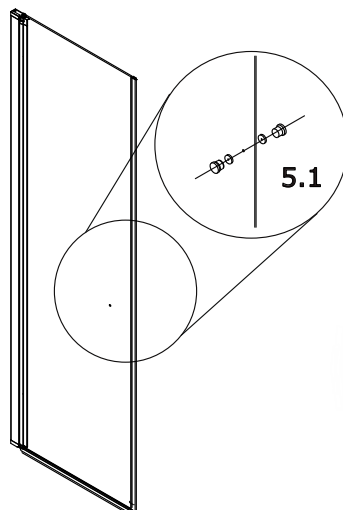
**4**

4.1 I 4.2 PRZYMOCUJ PROFIL DRZWI ORAZ PROFILI ŚCIANKI DO PROFILI PRZYŚCIENNYCH ZA POMOCĄ WKRETÓW.

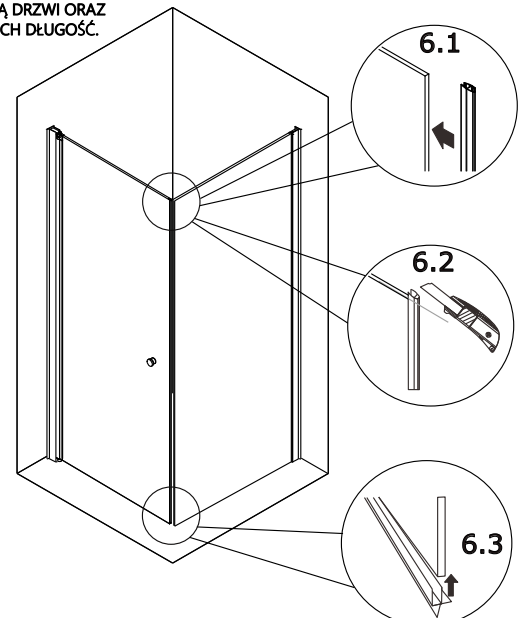
4.3 ZAMONTUJ ZAŚLEPKI WKRETÓW.

**5**

5.1 ZAMONTUJ UCHWYT DRZWIOWY

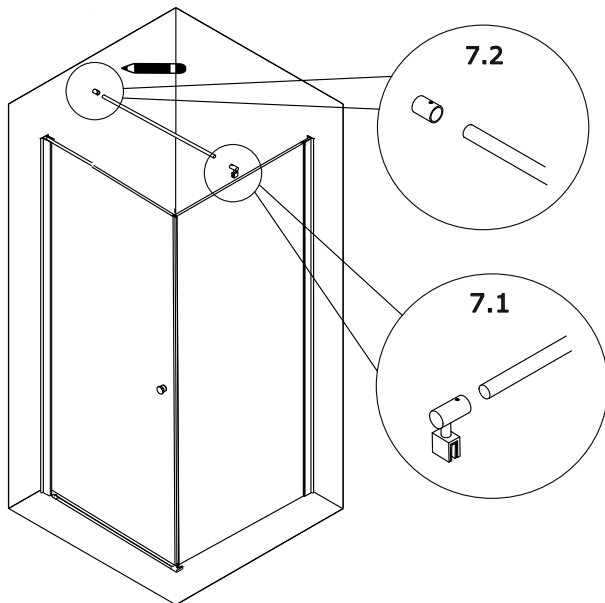
**6**

6.1 ZAMONTUJ USZCZELKĘ MAGNETYCZNĄ ORAZ USZCZELKĘ DOLNĄ DRZWI ORAZ DOTNIJ ODPOWIEDNIO ICH DŁUGOŚĆ.



7

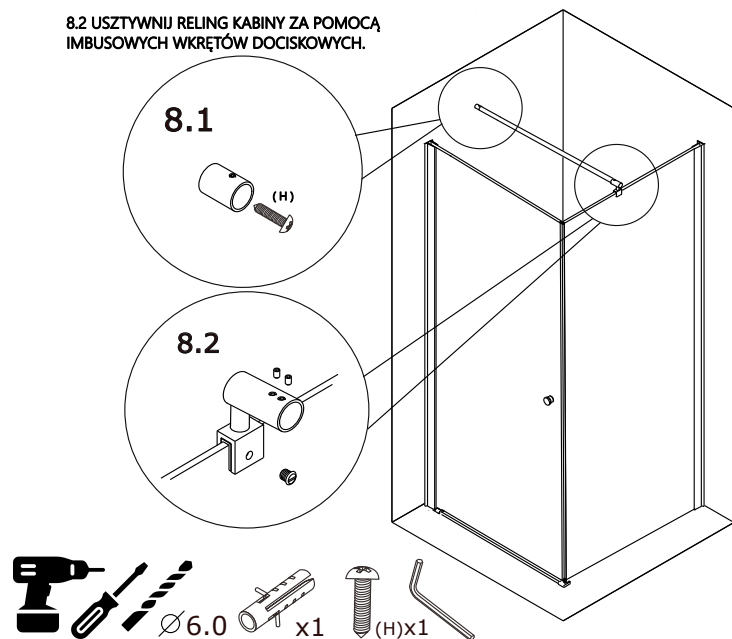
7.1 i 7.2 ZŁÓŻ KOMPLETNY WSPORNIK (D, E), PRZYMIERZ DO KABINY I ODMIERZ MIEJSCE MONTAŻOWE NA ŚCIANIE.



8

8.1 ZAMONTUJ MOCOWANIE WSPORNIKA DO ŚCIANY (E).

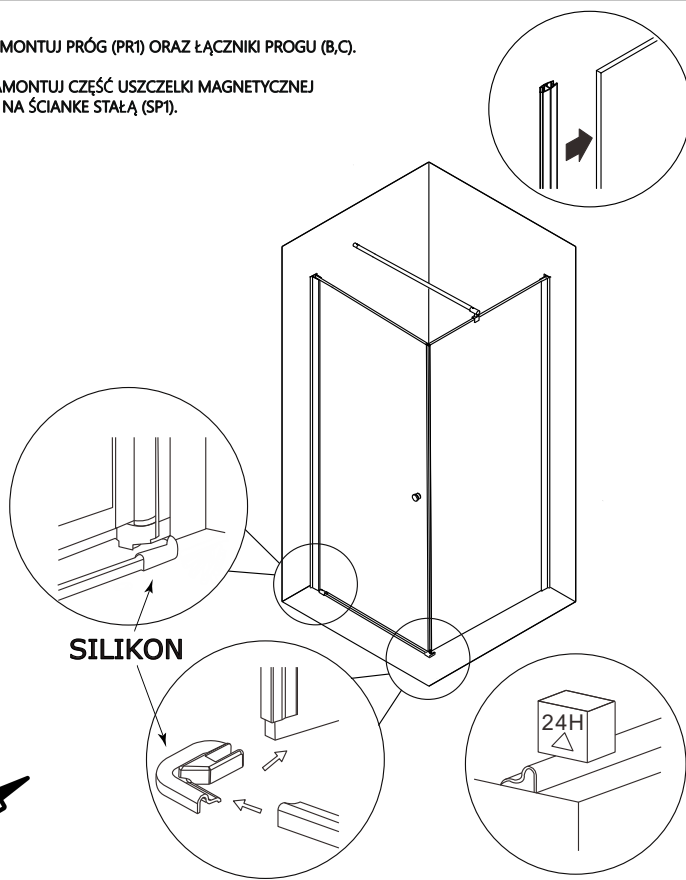
8.2 USZTYWNIJ RELING KABINY ZA POMOCĄ IMBUSOWYCH WKRĘTÓW DOCISKOWYCH.



9

9.1 ZAMONTUJ PRÓG (PR1) ORAZ ŁĄCZNIKI PRUGU (B,C).

9.2 ZAMONTUJ CZĘŚĆ USZCZELKI MAGNETYCZNEJ (UM1) NA ŚCIANKĘ STAŁĄ (SP1).



OSTROŻNIE SZKŁO HARTOWANE!

SZKŁO HARTOWANE JEST BARDZIEJ ODPORNE NA ZGINANIE I ZMIANY TEMPERATUR NIŻ SZKŁO TRADYCYJNE. JEST TO SZKŁO BEZPIECZNE, GDYŻ DOPIERO PO PRZEKROCZENIU JEGO WYTRZYMAŁOŚCI ULEGA ONO ROZBICIU NA WIELE DROBNYCH FRAGMENTÓW, CO MINIMALIZUJE RYZYKO POWAŻNEGO ZRANIENIA. USZKODZENIE KRAWĘDZI, ZARYSOWANIE POWIERZCHNI, BĄDŹ ZBYT SILNE NAPRĘŻENIE, NP. SPOWODOWANE NIEPRAWIDŁOWYM MONTAŻEM, MOŻE SPOWODOWAĆ ROZBICIE (POPEKANIE SZYBY) NAWET PO KILKU MIESIĄCACH OD ZAMONTOWANIA KABINY. OSOBY MONTUJĄCE KABINY POWINNY POSIADAĆ PRZESZKOLENIE Z ZASAD MONTAŻU KABIN ORAZ OBCHODZENIA SIĘ Z SZYBAMI WYKONANYMI ZE SZKŁA HARTOWANEGO. SZKOLENIA ORGANIZOWANE SĄ PRZEZ SPÓŁKĘ METAL-HURT W TORUNIU. ZGŁOSZENIA W SPRAWIE SZKOLEŃ NALEŻY SKŁADAĆ TELEFONICZNIE LUB PRZY WYKORZYSTANIU POCZTY ELEKTRONICZNEJ. DANE DO KONTAKTU ZNAJDUJĄ SIĘ W WARUNKACH GWARANCJI JAK RÓWNIEŻ NA OPAKOWANIU KABINY. PODCZAS MONTAŻU KABINY NALEŻY STOSOWAĆ UBRANIA, OBUWIE I RĘKAWICE OCHRONNE. PRZY WYJMOWANIU SZYB Z OPAKOWANIA ORAZ W TRAKCIE MONTAŻU KABINY NALEŻY PRZENOSIĆ SZYBY W SPOSÓB ZAPEWNIĄCY BRAK BEZPOŚREDNIEGO KONTAKTU Z TWARDYMI POWIERZCHNIAMI LUB PRZEDMIOTAMI. NA ROGACH STOSOWAĆ NAROŻNIKI OCHRONNE. NIE NALEŻY OPIERAĆ NIEZABEZPIECZONEJ SZYBY BEZPOŚREDNIO O GLAZUROWANĄ POSADZKĘ CZY ŚCIANĘ.

KONSERWACJA

DO KONSERWACJI KABIN NALEŻY UŻYWAĆ WYŁĄCZNIE ŚRODKÓW DO TEGO CELU PRZEZNACZONYCH (PROFILE – ŚRODKI CZYSZCZĄCE DO ALUMINIUM, SZKŁO – PREPARATY DO CZYSZCZENIA I KONSERWACJI SZKŁA).

AKTUALNĄ WERSJĘ INSTRUKCJI ZAWSZE ZNAJDZIESZ NA NASZEJ STRONIE WWW.METALHURT.COM.PL